



LIGHT TRIM

Solutions de revêtement
Siding Solutions

Technical catalog Catalogue technique

Exclusively designed for
Fiber cement siding

Développé spécialement pour les
revêtements de **Fibrociment**

TABLE OF CONTENT / TABLE DES MATIÈRES

5/16" Panel trim for **HARDIEPANEL®** from James Hardie
Moules pour panneaux **HARDIEPANEL®** 5/16 po de James Hardie

HORIZONTAL
HORIZONTALES

UNIVERSAL J
J UNIVERSELLE

VERTICAL
VERTICALES

OUTSIDE CORNERS
COINS EXTÉRIEURS

INSIDE CORNERS
COINS INTÉRIEURS

SHADOW Collection

A collection where the finest line is favored, the contours of the panels are visible by a light shading.
Une collection où la ligne la plus fine est privilégiée, les contours des panneaux sont définis par un léger ombrage.



H001

SHADOW Horizontal trim for 5/16" panels
Moulure horizontale SHADOW pour panneaux 5/16 po



J002

SHADOW Universal J **CLIP** trim for 5/16" panels
Moulure en J universelle SHADOW **CLIP** pour panneaux 5/16 po



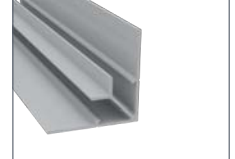
V099

SHADOW Vertical **CLIP** trim for 5/16" panels
Moulure verticale SHADOW **CLIP** pour panneaux 5/16 po



V004

SHADOW Outside corner trim for 5/16" panels
Moulure coin extérieur SHADOW pour panneaux 5/16 po



V005

SHADOW Inside corner trim for 5/16" panels
Moulure coin intérieur SHADOW pour panneaux 5/16 po

BOLD Collection

Added emphasis on trims
Accent sur les moules et leurs caractéristiques



H100

BOLD Horizontal trim for 5/16" panels
Moulure horizontale BOLD pour panneaux 5/16 po



J109

BOLD Universal J **CLIP** trim for 5/16" panels
Moulure en J universelle BOLD **CLIP** pour panneaux 5/16 po



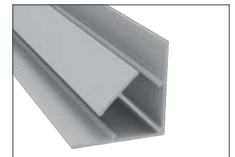
V199

BOLD Vertical **CLIP** trim for 5/16" panels
Moulure verticale BOLD **CLIP** pour panneaux 5/16 po



V194

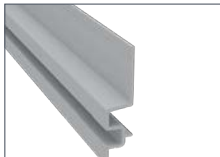
BOLD Outside corner trim for 5/16" panels
Moulure coin extérieur BOLD pour panneaux 5/16 po



V195

BOLD Inside corner trim for 5/16" panels
Moulure coin intérieur BOLD pour panneaux 5/16 po

COMPLEMENTARY TRIMS TO SHADOW AND BOLD COLLECTIONS—MOULURES COMPLÉMENTAIRES AUX COLLECTIONS BOLD ET SHADOW



H002

Double horizontal trim for 5/16" panels
Moulure double horizontale pour panneaux 5/16 po



J001

Universal J trim for 5/16" panels
Moulure en J universelle pour panneaux 5/16 po



C994

Outside corner **CLIP** trim for 5/16" panels
Moulure coin extérieur **CLIP** pour panneaux 5/16 po



V904

Adjustable 90-160° angle outside corner trim for 5/16" panels
Moulure coin extérieur à angle variable de 90 à 160° pour panneaux 5/16 po

19 - 34

7/16" and 1/2" Panel trim
Moules pour panneaux 7/16" et 1/2"



H760

Horizontal trim for 7/16" and 1/2" panels
Moulure horizontale pour panneaux 7/16 po et 1/2 po



J760

Universal J **CLIP** trim for 7/16" to 1/2" panels
Moulure en J universelle **CLIP** pour panneaux 7/16 po à 1/2 po



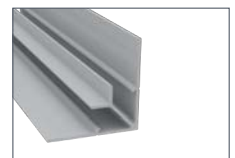
V299

Vertical **CLIP** trim for 7/16" to 1/2" panels
Moulure verticale **CLIP** pour panneaux 7/16 po à 1/2 po



V764

Outside corner trim for 7/16" and 1/2" panels
Moulure coin extérieur pour panneaux 7/16 po et 1/2 po



V765

Inside corner trim for 7/16" and 1/2" panels
Moulure coin intérieur pour panneaux 7/16 po et 1/2 po

34 - 39

3/4" Lap trims for **HARDIEPLANK®** and **ARTISAN® COLLECTION BY JAMES HARDIE**
 Moulures pour déclin 3/4 po **HARDIEPLANK®** et **LA COLLECTION ARTISAN®**
DE JAMES HARDIE



J201
 Universal J trim for 3/4" lap
 Moulure en J universelle pour déclin 3/4 po



V124
 BOLD Outside corner trim for 3/4" lap
 Moulure BOLD coin extérieur pour déclin



V225
 Inside corner trim for 3/4" lap
 Moulure coin intérieur pour déclin 3/4 po



V220
 Vertical **CLIP!** trim for 3/4" lap
 Moulure verticale **CLIP!** pour déclin 3/4 po



C224
 Outside corner trim **CLIP!** for 3/4" lap
 Moulure coin extérieur **CLIP!** pour déclin 3/4 po



V224
 Outside corner trim for 3/4" lap
 Moulure coin extérieur pour déclin 3/4 po



V204
 Adjustable 90-160° angle outside corner trim for 3/4" for lap
 Moulure coin extérieur à angle variable de 90 à 160° pour déclin 3/4 po



40 - 46

Flashing and 3/4"-5/16" transition trims
 Solin et moulures de transition 3/4-5/16 po



S001
 2-inch Flashing
 Solin de 2 po



V924
 Outside corner trim for 5/16" panels and 3/4" lap
 Moulure coin extérieur pour panneaux 5/16 po et déclin 3/4 po



S002
 Departure Flashing trim for 5/16" panels or 3/4" lap
 Solin de départ pour panneaux 5/16 po ou déclin 3/4 po



V294
 Adjustable 90-160° outside corner trim for 5/16" panels and 3/4" for lap
 Moulure coin extérieur à angle variable de 90 à 160° pour panneaux 5/16 po et déclin 3/4 po



V920
 Vertical **CLIP!** trim for 5/16" panels and 3/4" lap
 Moulure verticale **CLIP!** pour panneaux 5/16 po et déclin 3/4 po



V925
 Inside corner trim for 5/16" panels and 3/4" lap
 Moulure coin intérieur pour panneaux 5/16 po et déclin 3/4 po



54 - 59

Accessories
 Accessoires



Screws
 Vis



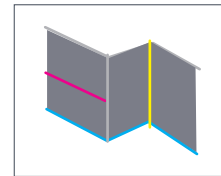
Nails and nailers
 Clous et fusils à clous



Paint
 Peinture



Installation template tool for horizontal trim
 Gabarit d'installation pour moulure horizontale



Positioning Diagrams
 Diagrammes de positionnement



Colour chart
 Charte des couleurs



60 - 66



11 - 17









67

TRIMS MOULURES

5/16" Panel trim for **HARDIEPANEL®** from James Hardie
Moulures pour panneaux **HARDIEPANEL®** 5/16 po de James Hardie









Item	Description	Code	Colour	Couleur
SHADOW Collection For HARDIEPANEL® from  James Hardie				
H001	 <p>SHADOW Horizontal trim for 5/16" panel</p> <p>Moulure horizontale SHADOW pour panneaux 5/16 po</p>	H001-LT-0101	White	Blanc
		H001-LT-0102	Black	Noir
		H001-LT-0103	Bright Silver	Gris brillant
		H001-ST	James Hardie	James Hardie
		H001-P	Custom	Personnalisée
J002	 <p>SHADOW Universal J CLIP trim for 5/16" panels</p> <p>Moulure en J universelle SHADOW CLIP pour panneaux 5/16 po</p> <p>All parts are painted/ Toutes les pièces sont peintes</p>	J002-LT-0101	White	Blanc
		J002-LT-0102	Black	Noir
		J002-LT-0103	Bright Silver	Gris brillant
		J002-ST	James Hardie	James Hardie
		J002-P	Custom	Personnalisée
V099	 <p>SHADOW Vertical CLIP trim for 5/16" panels</p> <p>Moulure verticale SHADOW CLIP pour panneaux 5/16 po</p>	V099-LT-0101	White	Blanc
		V099-LT-0102	Black	Noir
		V099-LT-0103	Bright Silver	Gris brillant
		V099-ST	James Hardie	James Hardie
		V099-P	Custom	Personnalisée
V004	 <p>SHADOW Outside corner trim for 5/16" panels</p> <p>Moulure coin extérieur SHADOW pour panneaux 5/16 po</p>	V004-LT-0101	White	Blanc
		V004-LT-0102	Black	Noir
		V004-LT-0103	Bright Silver	Gris brillant
		V004-ST	James Hardie	James Hardie
		V004-P	Custom	Personnalisée
V005	 <p>SHADOW Inside corner trim for 5/16" panels</p> <p>Moulure coin intérieur SHADOW pour panneaux 5/16 po</p>	V005-LT-0101	White	Blanc
		V005-LT-0102	Black	Noir
		V005-LT-0103	Bright Silver	Gris brillant
		V005-ST	James Hardie	James Hardie
		V005-P	Custom	Personnalisée

TRIMS MOULURES

5/16" Panel trim for **HARDIEPANEL®** from James Hardie
Moulures pour panneaux **HARDIEPANEL®** 5/16 po de James Hardie



Item	Description	Code	Colour	Couleur
BOLD Collection For HARDIEPANEL® from  James Hardie				
H100	 <p>BOLD Horizontal trim for 5/16" panels Moulure horizontale BOLD pour panneaux 5/16 po</p>	H100-LT-0101	White	Blanc
		H100-LT-0102	Black	Noir
		H100-LT-0103	Bright Silver	Gris brillant
		H100-ST	James Hardie	James Hardie
		H100-P	Custom	Personnalisée
J109	 <p>BOLD Universal J CLIP trim for 5/16" panels Moulure en J universelle BOLD CLIP pour panneaux 5/16 po All parts are painted/ Toutes les pièces sont peintes</p>	J109-LT-0101	White	Blanc
		J109-LT-0102	Black	Noir
		J109-LT-0103	Bright Silver	Gris brillant
		J109-ST	James Hardie	James Hardie
		J109-P	Custom	Personnalisée
V199	 <p>BOLD Vertical CLIP trim for 5/16" panels Moulure verticale BOLD CLIP pour panneaux 5/16 po</p>	V199-LT-0101	White	Blanc
		V199-LT-0102	Black	Noir
		V199-LT-0103	Bright Silver	Gris brillant
		V199-ST	James Hardie	James Hardie
V194	 <p>BOLD Outside corner trim for 5/16" panels Moulure coin extérieur BOLD pour panneaux 5/16 po</p>	V194-LT-0101	White	Blanc
		V194-LT-0102	Black	Noir
		V194-LT-0103	Bright Silver	Gris brillant
		V194-ST	James Hardie	James Hardie
		V194-P	Custom	Personnalisée
V195	 <p>BOLD Inside corner trim for 5/16" panels Moulure coin intérieur BOLD pour panneaux 5/16 po</p>	V195-LT-0101	White	Blanc
		V195-LT-0102	Black	Noir
		V195-LT-0103	Bright Silver	Gris brillant
		V195-ST	James Hardie	James Hardie
		V195-P	Custom	Personnalisée

TRIMS MOULURES

5/16" Panel trim for **HARDIEPANEL®** from James Hardie
Moulures pour panneaux **HARDIEPANEL®** 5/16 po de James Hardie



Item	Description	Code	Colour	Couleur
H002	 <p>Double horizontal trim for 5/16" panels Moulure double horizontale pour panneaux 5/16 po</p>	H002-LT-0101	White	Blanc
		H002-LT-0102	Black	Noir
		H002-LT-0103	Bright Silver	Gris brillant
		H002-ST	James Hardie	James Hardie
		H002-P	Custom	Personnalisée
V299	 <p>Vertical CLIP trim for 5/16" to 1/2" panels Moulure verticale CLIP pour panneaux 5/16 po à 1/2 po</p>	V299-LT-0101	White	Blanc
		V299-LT-0102	Black	Noir
		V299-LT-0103	Bright Silver	Gris brillant
		V299-ST	James Hardie	James Hardie
		V299-P	Custom	Personnalisée
J760	 <p>Universal J CLIP trim for 5/16" to 1/2" panels Moulure en J universelle CLIP pour panneaux 5/16 po à 1/2 po All parts are painted/ Toutes les pièces sont peintes</p>	J760-LT-0101	White	Blanc
		J760-LT-0102	Black	Noir
		J760-LT-0103	Bright Silver	Gris brillant
		J760-ST	James Hardie	James Hardie
		J760-P	Custom	Personnalisée
J001	 <p>Universal J trim for 5/16" panels Moulure en J universelle pour panneaux 5/16 po</p>	J001-LT-0101	White	Blanc
		J001-LT-0102	Black	Noir
		J001-LT-0103	Bright Silver	Gris brillant
		J001-ST	James Hardie	James Hardie
		J001-P	Custom	Personnalisée
C994	 <p>Outside corner CLIP trim for 5/16" panels Moulure coin extérieur CLIP pour panneaux 5/16 po</p>	C994-LT-0101	White	Blanc
		C994-LT-0102	Black	Noir
		C994-LT-0103	Bright Silver	Gris brillant
		C994-ST	James Hardie	James Hardie
		C994-P	Custom	Personnalisée
V904	 <p>Adjustable 90-160° angle outside corner trim for 5/16" panels Moulure coin extérieur angle variable de 90 à 160° pour panneaux 5/16 po</p>	V904-LT-0101	White	Blanc
		V904-LT-0102	Black	Noir
		V904-LT-0103	Bright Silver	Gris brillant
		V904-ST	James Hardie	James Hardie
		V904-P	Custom	Personnalisée

TRIMS MOULURES

7/16" and 1/2" Panel trim

Moulures pour panneaux 7/16 po et 1/2 po






Item		Description	Code	Colour	Couleur
H760		Horizontal trim for 7/16" panel Moulure horizontale pour panneaux 7/16 po	H760-LT-0101	White	Blanc
			H760-LT-0102	Black	Noir
			H760-LT-0103	Bright Silver	Gris brillant
			H760-ST	James Hardie	James Hardie
			H760-P	Custom	Personnalisée
J760		Universal J CLIP trim for 5/16" to 1/2" panels Moulure en J universelle CLIP pour panneaux 5/16 po à 1/2 po All parts are painted/ Toutes les pièces sont peintes	J760-LT-0101	White	Blanc
			J760-LT-0102	Black	Noir
			J760-LT-0103	Bright Silver	Gris brillant
			J760-ST	James Hardie	James Hardie
			J760-P	Custom	Personnalisée
V299		Vertical CLIP trim for 5/16" to 1/2" panels Moulure verticale CLIP pour panneaux 5/16 po à 1/2 po	V299-LT-0101	White	Blanc
			V299-LT-0102	Black	Noir
			V299-LT-0103	Bright Silver	Gris brillant
			V299-ST	James Hardie	James Hardie
			V299-P	Custom	Personnalisée
V764		Outside corner trim for 7/16" panels Moulure coin extérieur pour panneaux 7/16 po	V764-LT-0101	White	Blanc
			V764-LT-0102	Black	Noir
			V764-LT-0103	Bright Silver	Gris brillant
			V764-ST	James Hardie	James Hardie
			V764-P	Custom	Personnalisée
V765		Inside corner trim for 7/16" panels Moulure coin intérieur pour panneaux 7/16 po	V765-LT-0101	White	Blanc
			V765-LT-0102	Black	Noir
			V765-LT-0103	Bright Silver	Gris brillant
			V765-ST	James Hardie	James Hardie
			V765-P	Custom	Personnalisée

TRIMS MOULURES



3/4" Lap trims for **HARDIEPLANK®** and **ARTISAN® COLLECTION BY JAMES HARDIE**
 Moulures pour déclin 3/4 po **HARDIEPLANK®** et **LA COLLECTION ARTISAN®**
DE JAMES HARDIE

Item	Description	Code	Colour	Couleur
J201	 Universal J trim for 3/4" lap Moulure en J universelle pour déclin 3/4 po	J201-LT-0101	White	Blanc
		J201-LT-0102	Black	Noir
		J201-LT-0103	Bright Silver	Gris brillant
		J201-ST	James Hardie	James Hardie
		J201-P	Custom	Personnalisée
V220	 Vertical CLIP trim for 3/4" lap Moulure verticale CLIP pour déclin 3/4 po	V220-LT-0101	White	Blanc
		V220-LT-0102	Black	Noir
		V220-LT-0103	Bright Silver	Gris brillant
		V220-ST	James Hardie	James Hardie
		V220-P	Custom	Personnalisée
V225	 Inside corner trim for 3/4" lap Moulure coin intérieur pour déclin 3/4 po	V225-LT-0101	White	Blanc
		V225-LT-0102	Black	Noir
		V225-LT-0103	Bright Silver	Gris brillant
		V225-ST	James Hardie	James Hardie
		V225-P	Custom	Personnalisée



TRIMS MOULURES




3/4" Lap trims for **HARDIEPLANK®** and **ARTISAN® COLLECTION BY JAMES HARDIE**
 Moulures pour déclin 3/4 po **HARDIEPLANK®** et **LA COLLECTION ARTISAN®**
DE JAMES HARDIE *

Item	Description	Code	Colour	Couleur
V224	 Outside corner trim for 3/4" lap Moulure coin extérieur pour déclin 3/4 po	V224-LT-0101	White	Blanc
		V224-LT-0102	Black	Noir
		V224-LT-0103	Bright Silver	Gris brillant
		V224-ST	James Hardie	James Hardie
		V224-P	Custom	Personnalisée
V124	 BOLD Outside corner trim for 3/4" lap Moulure coin extérieur BOLD pour déclin 3/4 po	V124-LT-0101	White	Blanc
		V124-LT-0102	Black	Noir
		V124-LT-0103	Bright Silver	Gris brillant
		V124-ST	James Hardie	James Hardie
		V124-P	Custom	Personnalisée
C224	 Outside corner CLIP trim for 3/4" lap Moulure coin extérieur CLIP pour déclin 3/4 po	C224-LT-0101	White	Blanc
		C224-LT-0102	Black	Noir
		C224-LT-0103	Bright Silver	Gris brillant
		C224-ST	James Hardie	James Hardie
		C224-P	Custom	Personnalisée
V204	 Adjustable 90-160° angle outside corner trim for 3/4" lap Moulure coin extérieur à angle variable de 90 à 160° pour déclin 3/4 po	V204-LT-0101	White	Blanc
		V204-LT-0102	Black	Noir
		V204-LT-0103	Bright Silver	Gris brillant
		V204-ST	James Hardie	James Hardie
		V204-P	Custom	Personnalisée



TRIMS MOULURES

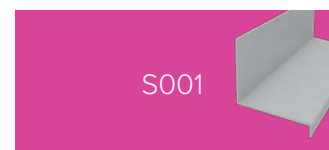
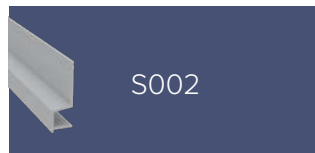
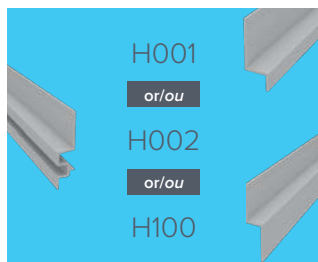
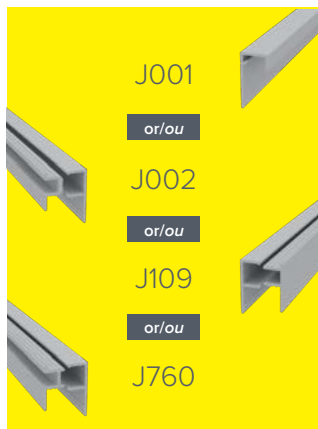
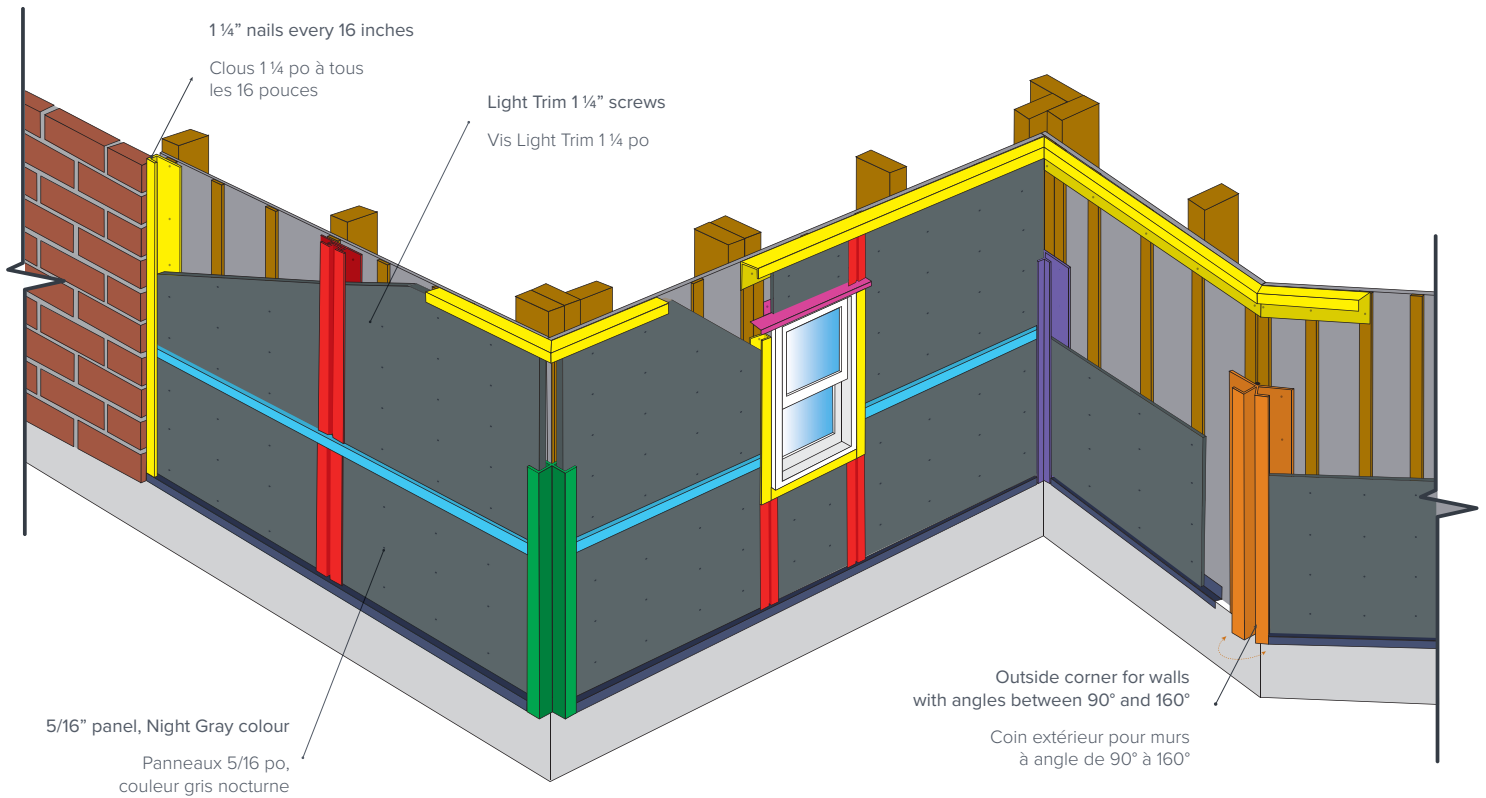
3/4"-5/16" Transition trims and flashing
Moules de transition 3/4-5/16 po et solin

Item	Description	Code	Colour - Couleur	
S001	 2-Inch Flashing Solin de 2 po	S001-LT-0101	White	Blanc
		S001-LT-0102	Black	Noir
		S001-LT-0103	Bright Silver	Gris brillant
		S001-ST	James Hardie	James Hardie
		S001-P	Custom	Personnalisée
S002	 Departure Flashing trim for 5/16" panels or 3/4" lap Solin de départ pour panneaux 5/16 po ou déclin 3/4 po	S002-LT-0101	White	Blanc
		S002-LT-0102	Black	Noir
		S002-LT-0103	Bright Silver	Gris brillant
		S002-ST	James Hardie	James Hardie
		S002-P	Custom	Personnalisée
V920	 Vertical CLIP trim for 5/16" panels and 3/4" lap Moulure verticale CLIP pour panneaux 5/16 po et déclin 3/4 po	V920-LT-0101	White	Blanc
		V920-LT-0102	Black	Noir
		V920-LT-0103	Bright Silver	Gris brillant
		V920-ST	James Hardie	James Hardie
		V920-P	Custom	Personnalisée
V924	 Outside corner trim for 5/16" panels and 3/4" lap Moulure coin extérieur pour panneaux 5/16 po et déclin 3/4 po	V924-LT-0101	White	Blanc
		V924-LT-0102	Black	Noir
		V924-LT-0103	Bright Silver	Gris brillant
		V924-ST	James Hardie	James Hardie
		V924-P	Custom	Personnalisée
V294	 Adjustable 90-160° angle outside corner trim for 5/16" panels and 3/4" for lap Moulure coin extérieur à angle variable de 90 à 160° pour panneaux 5/16 po et déclin 3/4 po	V294-LT-0101	White	Blanc
		V294-LT-0102	Black	Noir
		V294-LT-0103	Bright Silver	Gris brillant
		V294-ST	James Hardie	James Hardie
		V294-P	Custom	Personnalisée
V925	 Inside corner trim for 5/16" panels and 3/4" lap Moulure coin intérieur pour panneaux 5/16 po et déclin 3/4 po	V925-LT-0101	White	Blanc
		V925-LT-0102	Black	Noir
		V925-LT-0103	Bright Silver	Gris brillant
		V925-ST	James Hardie	James Hardie
		V925-P	Custom	Personnalisée

POSITIONING DIAGRAM

DIAGRAMME DE POSITIONNEMENT

5/16" Panel trim for **HARDIEPANEL®** from James Hardie
 Moulures pour panneaux 5/16 po **HARDIEPANEL®** de James Hardie



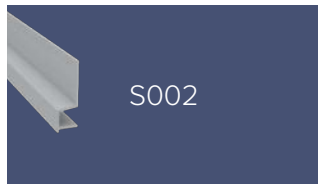
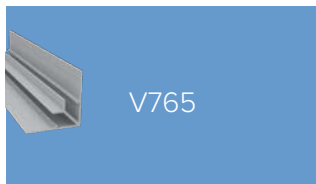
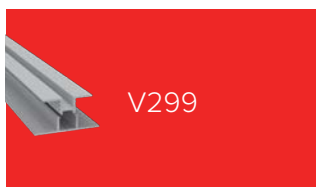
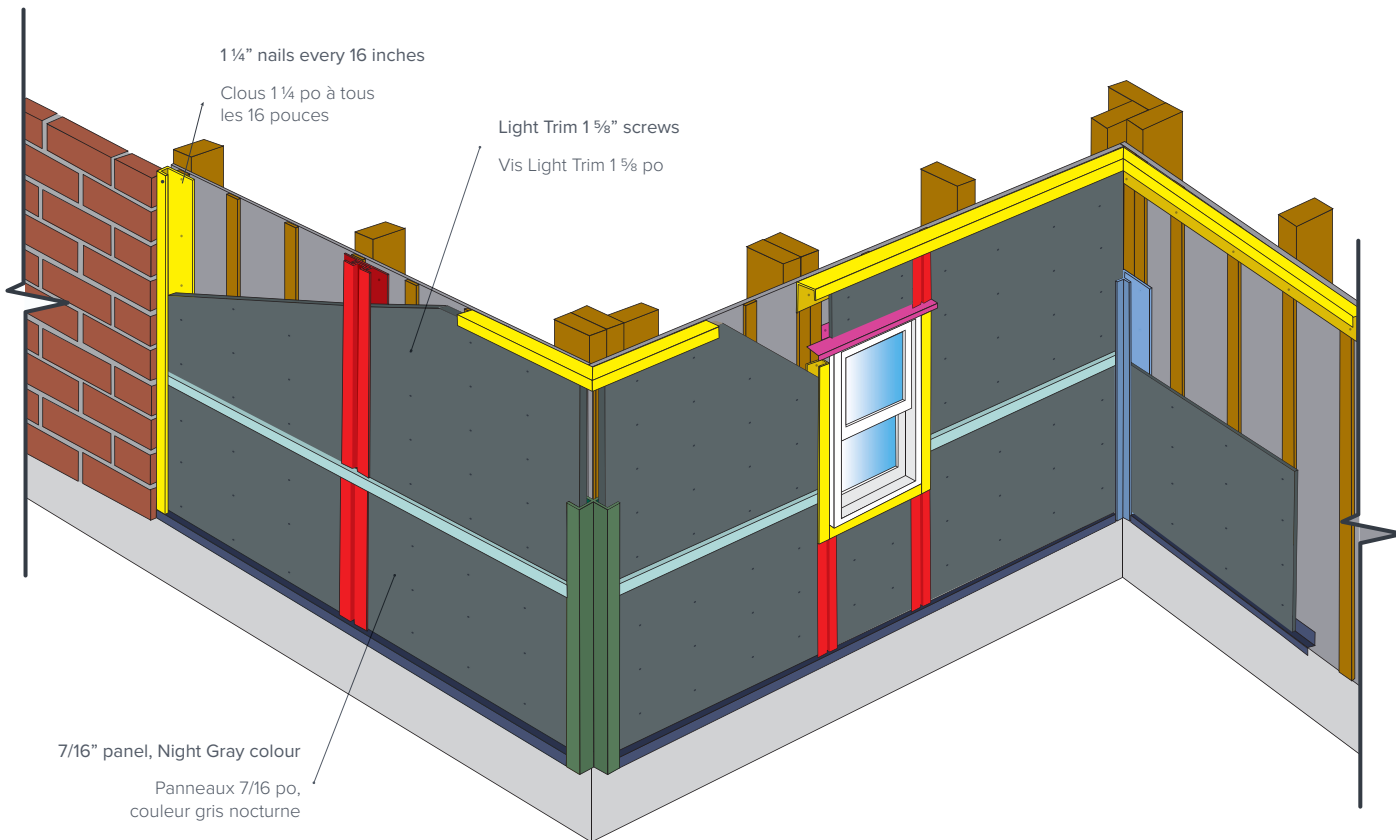
Trim positioning diagram for information purposes only. Consult the manufacturer's fiber cement siding installation standards.
 Diagramme de positionnement des moulures à titre indicatif seulement. Consulter les normes d'installation du fabricant de revêtement en fibrociment.

POSITIONING DIAGRAM

DIAGRAMME DE POSITIONNEMENT

7/16" and 1/2" Panel trim

Moulures pour panneaux 7/16 po et 1/2 po

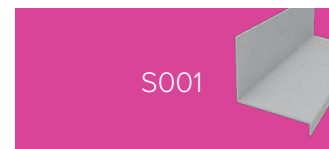
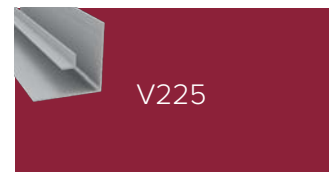
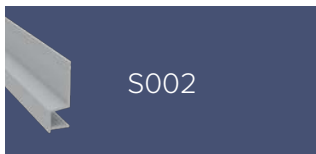
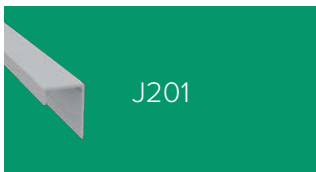
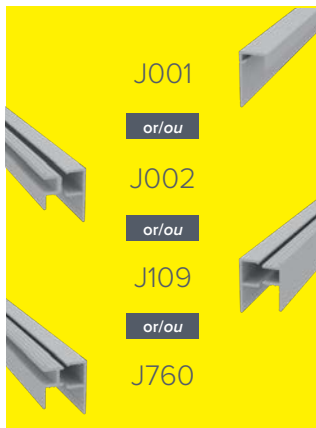
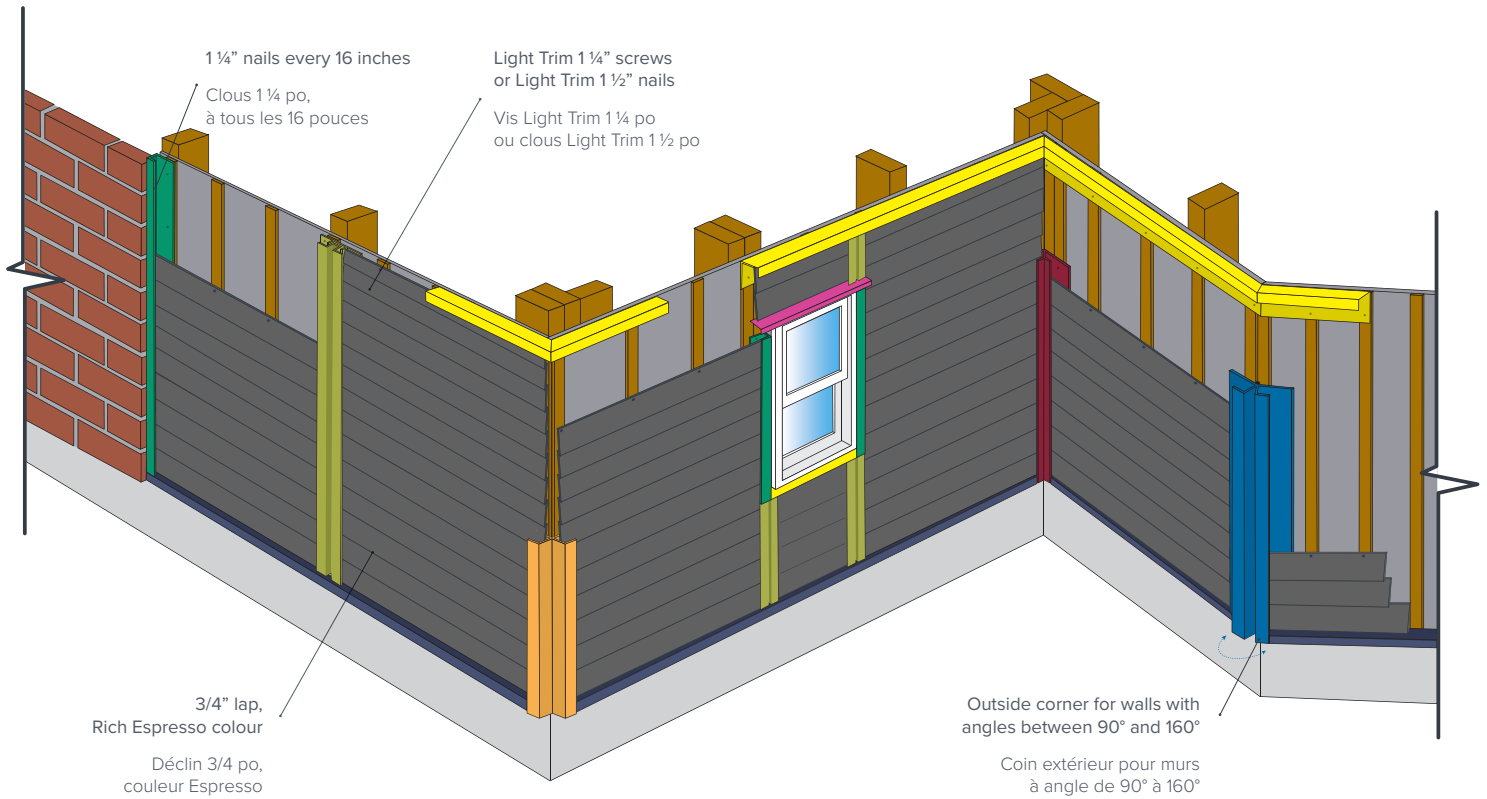


Trim positioning diagram for information purposes only. Consult the manufacturer's fiber cement siding installation standards.
Diagramme de positionnement des moulures à titre indicatif seulement. Consulter les normes d'installation du fabricant de revêtement en fibrociment.

POSITIONING DIAGRAM

DIAGRAMME DE POSITIONNEMENT

3/4" Lap trims for **HARDIEPLANK®** from James Hardie
 Moulures pour déclin 3/4 po **HARDIEPLANK®** de James Hardie

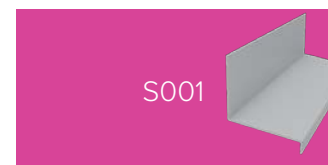
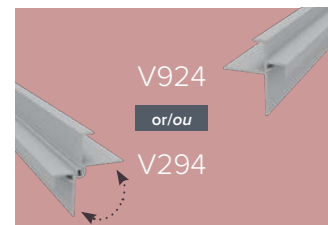
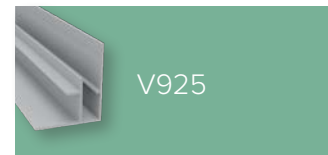
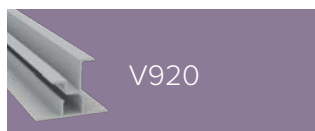
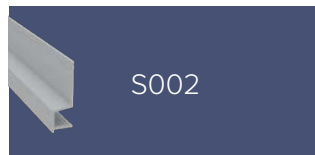
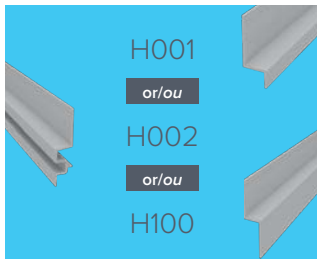
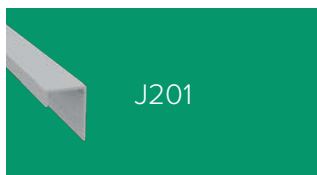
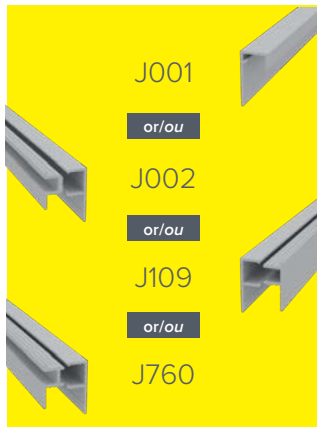
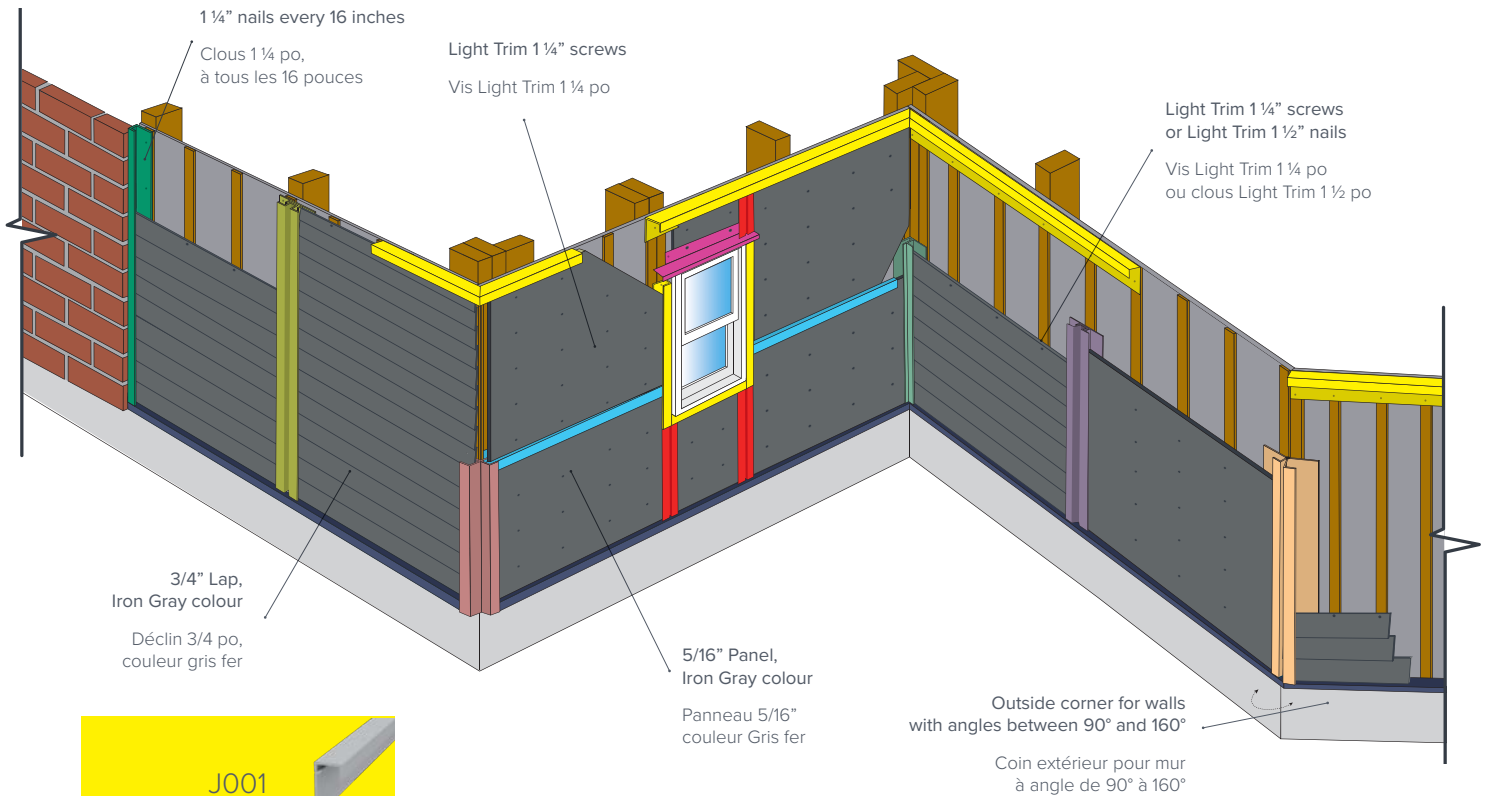


Trim positioning diagram for information purposes only. Consult the manufacturer's fiber cement siding installation standards.
 Diagramme de positionnement des moulures à titre indicatif seulement. Consulter les normes d'installation du fabricant de revêtement en fibrociment.

POSITIONING DIAGRAM DIAGRAMME DE POSITIONNEMENT

5/16" Panel and 3/4" Lap transition trims

Moulures de transition pour panneaux 5/16 po et déclin 3/4 po



Trim positioning diagram for information purposes only. Consult the manufacturer's fiber cement siding installation standards.
Diagramme de positionnement des moulures à titre indicatif seulement. Consulter les normes d'installation du fabricant de revêtement en fibrociment.

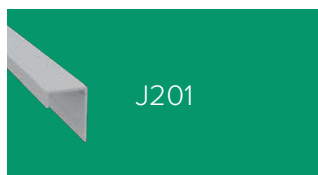
POSITIONING DIAGRAM DIAGRAMME DE POSITIONNEMENT

5/8" ARTISAN® COLLECTION BY JAMES HARDIE *

Moulures 5/8 po pour LA COLLECTION ARTISAN® DE JAMES HARDIE *

Suitable for inside corners walls
with angles of 10° to 170°

Convient pour les coins intérieurs
de murs à angle de 10° à 170°



J201



S002



V220



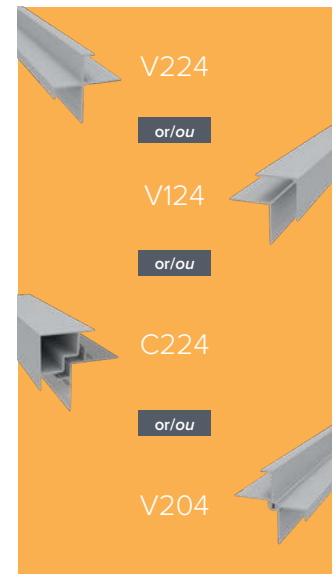
V225



V204



S001



V224

or/ou

V124

or/ou

C224

or/ou

V204

Artisan® Collection by James Hardie - Artisan® Groove. Available for V-Groove, Bevel channel, Shiplap and Square channel sidings.

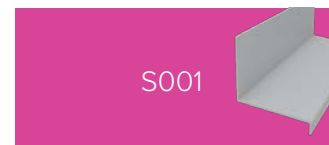
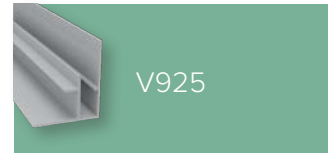
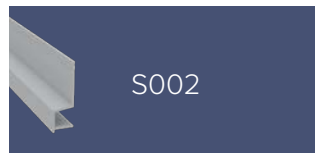
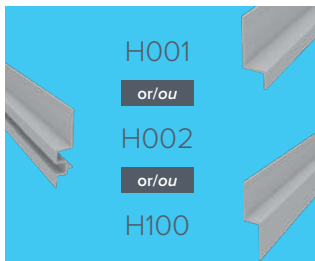
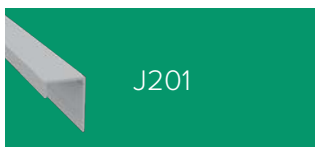
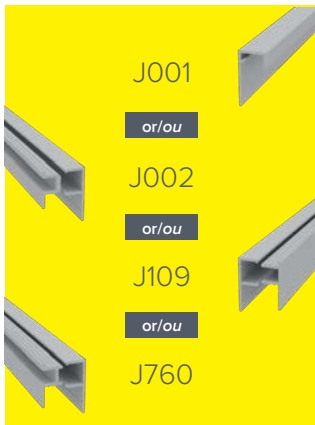
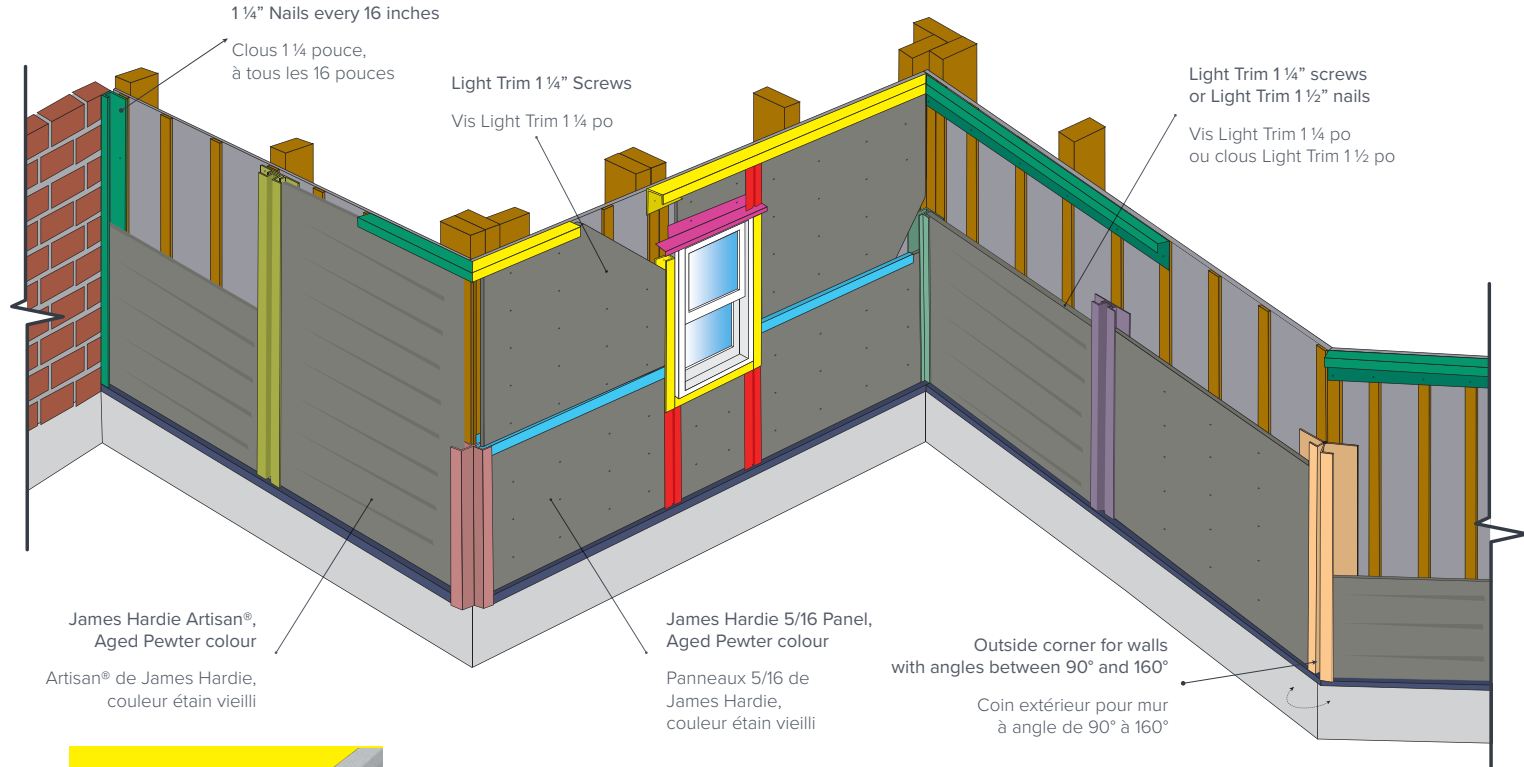
Collection Artisan® par James Hardie - Artisan® Groove. Disponible pour les revêtement V-Groove, Bevel channel, Shiplap et Square channel.

Not available for Lap Siding and Beaded Lap Siding. Trim positioning diagram for information purposes only. Consult the manufacturer's fiber cement siding installation standards.

Non disponible pour les revêtement Lap Siding and Beaded Lap Siding. Diagramme de positionnement des moulures à titre indicatif seulement. Consulter les normes d'installation du fabricant de revêtement en fibrociment.

POSITIONING DIAGRAM DIAGRAMME DE POSITIONNEMENT

5/8" ARTISAN® COLLECTION BY JAMES HARDIE® and 5/16" panel transition trims
Moulures de transition pour LA COLLECTION ARTISAN® DE JAMES HARDIE® 5/8 po et panneaux 5/16 po



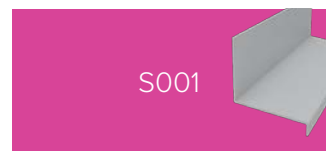
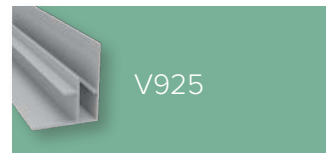
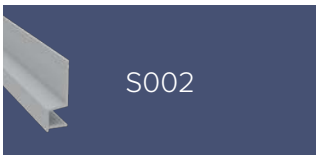
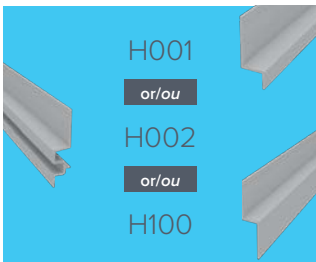
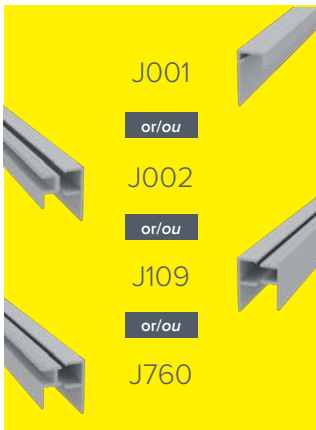
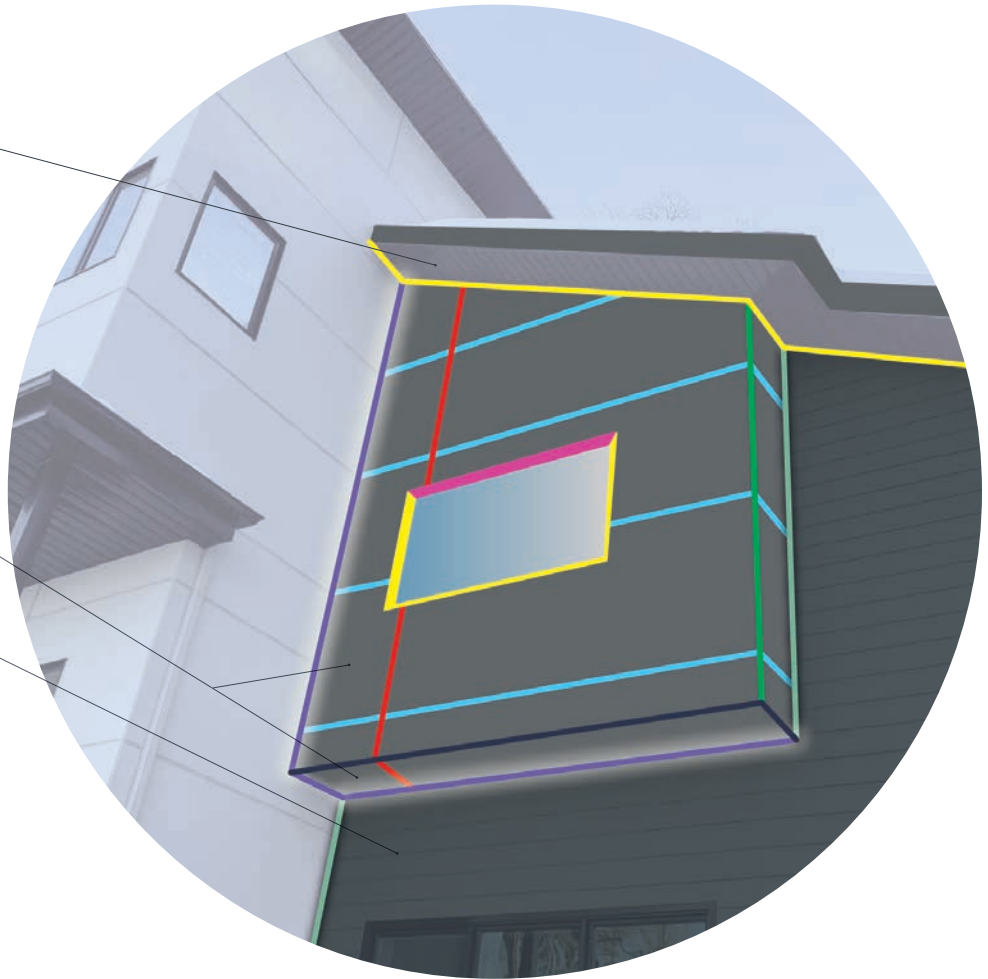
POSITIONING DIAGRAM DIAGRAMME DE POSITIONNEMENT

Detail of a projecting wall in 5/16" Panel and 3/4" Lap transition trims
 Détail d'un mur en saillie en panneaux 5/16 po et déclin 3/4 po

Ventilated sofitte
 Sofitte ventilé

5/16" panel
 Panneaux 5/16 po

3/4" Lap
 Déclin 3/4 po



Trim positioning diagram for information purposes only. Consult the manufacturer's fiber cement siding installation standards.
 Diagramme de positionnement des moulures à titre indicatif seulement. Consulter les normes d'installation du fabricant de revêtement en fibrociment.



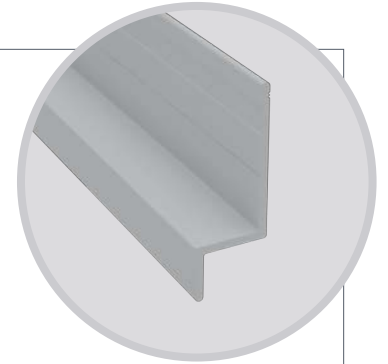
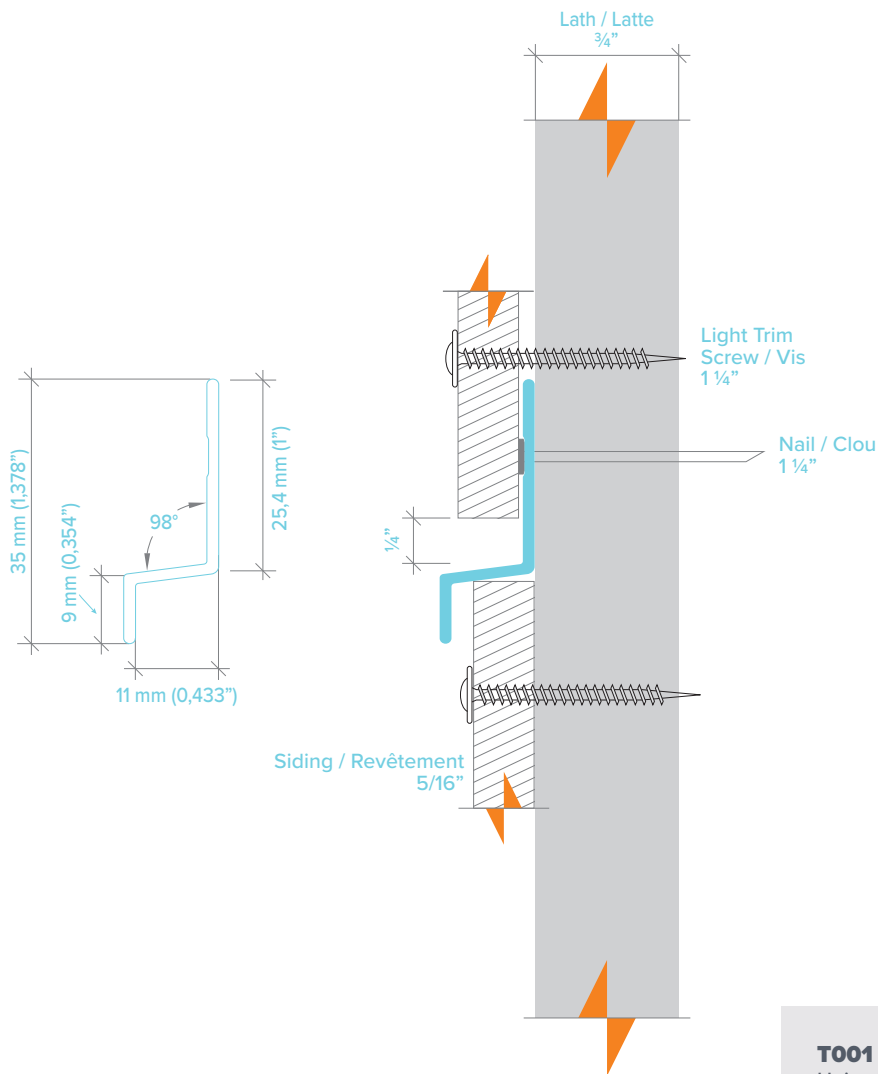
H001

SHADOW Horizontal trim for 5/16" panels

Moulure horizontale SHADOW pour panneaux 5/16 po



SHADOW Collection



T001

Unique installation template tool
for horizontal trim

Gabarit d'installation
pour moulure horizontale



65

Illustrations are for reference purposes only. Les illustrations sont à titre indicatif seulement.

Technical specifications

Length: 3.048 m (120")

Thickness: 1.4 mm

Material: Aluminum 6360-T5

PPG Paint in accordance with AAMA 2604

Certified LEED® Canada V4

20-year limited warranty

Made in Canada

Spécifications techniques

Longueur: 3,048 m (120 po)

Épaisseur: 1,4 mm

Matériau: aluminium 6360-T5

Peinture **PPG** conforme à la norme AAMA 2604

Certifié LEED® Canada v4

Garantie limitée de 20 ans

Fait au Québec

J002

SHADOW Universal J **CLIP!** trim for 5/16" panels
Moulure SHADOW en J universelle **CLIP!** pour panneaux 5/16 po



SHADOW Collection

10 mm (0,394")
19 mm (0,748")
9 mm (0,354")
29 mm (1,142")
8,68 mm (0,34")

Lath / Latte
3/4"

Nail / Clou
1 1/4"

Siding / Revêtement
5/16"

Light Trim
Screw / Vis
1 1/4"

Total opening / Ouverture totale
9 mm or/ou 11 mm
(0,354" or/ou 0,433")

Parts available separately.
Pièces offertes séparément.

J102
Male connector
Section mâle

V111
Female connector
Section femelle

T001
Unique installation template tool
for horizontal trim
Gabarit d'installation
pour moulure horizontale

Illustrations are for reference purposes only. Les illustrations sont à titre indicatif seulement.

Technical specifications

Length: 3.048 m (120")
Thickness: 1.4 mm
Material: Aluminum 6360-T5
PPG Paint in accordance with AAMA 2604
Certified LEED® Canada V4
20-year limited warranty
Made in Canada

Spécifications techniques

Longueur: 3,048 m (120 po)
Épaisseur: 1,4 mm
Matériau: aluminium 6360-T5
Peinture **PPG** conforme à la norme AAMA 2604
Certifié LEED® Canada v4
Garantie limitée de 20 ans
Fait au Québec

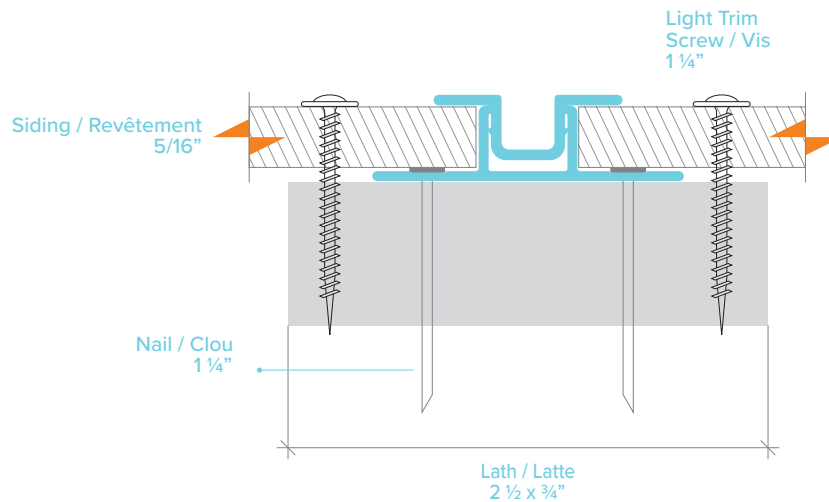
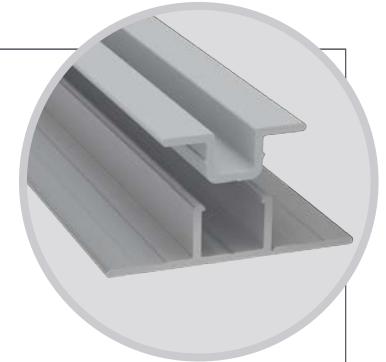
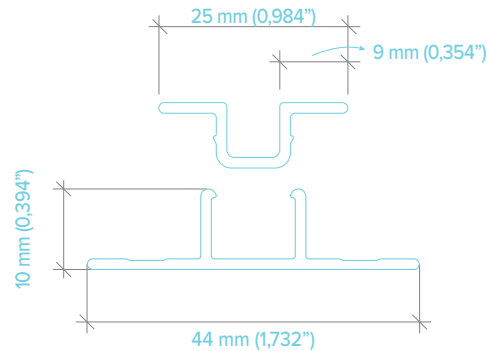
V099





SHADOW Vertical **CLIP!** trim for 5/16" panels
Moulure verticale **CLIP!** SHADOW pour panneaux 5/16 po



SHADOW Collection



Parts available separately.
Pièces offertes séparément.

-  V002 Male connector Section mâle
-  V001 Female connector Section femelle

T001

Unique installation template tool
for horizontal trim
Gabarit d'installation
pour moulure horizontale



65

Illustrations are for reference purposes only. Les illustrations sont à titre indicatif seulement.

Technical specifications

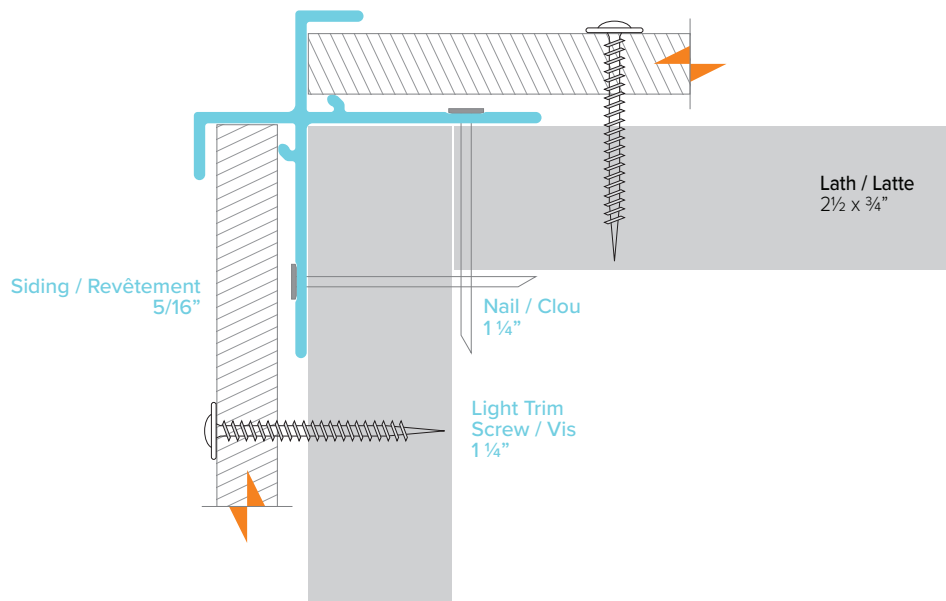
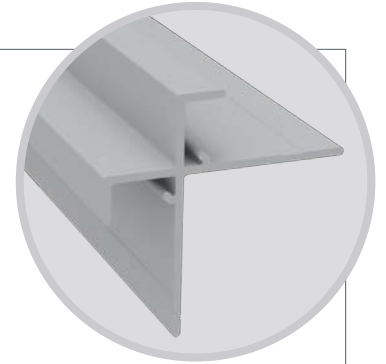
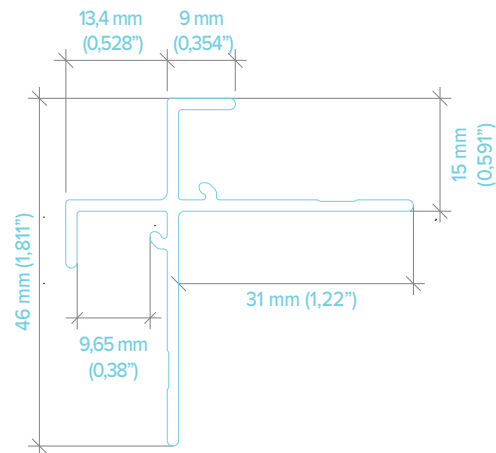
Length: 3.048 m (120")
Thickness: 1.4 mm
Material: Aluminum 6360-T5
PPG Paint in accordance with AAMA 2604
Certified LEED® Canada V4
20-year limited warranty
Made in Canada

Spécifications techniques

Longueur: 3,048 m (120 po)
Épaisseur: 1,4 mm
Matériau: aluminium 6360-T5
Peinture **PPG** conforme à la norme AAMA 2604
Certifié LEED® Canada v4
Garantie limitée de 20 ans
Fait au Québec

V004

SHADOW Outside corner trim for 5/16" panels
Moulure coin extérieur pour panneaux 5/16 po



Technical specifications

Length: 3.048 m (120")
Thickness: 1.4 mm
Material: Aluminum 6360-T5
PPG Paint in accordance with AAMA 2604
Certified LEED® Canada V4
20-year limited warranty
Made in Canada

Spécifications techniques

Longueur: 3,048 m (120 po)
Épaisseur: 1,4 mm
Matériau: aluminium 6360-T5
Peinture PPG conforme à la norme AAMA 2604
Certifié LEED® Canada v4
Garantie limitée de 20 ans
Fait au Québec

V005

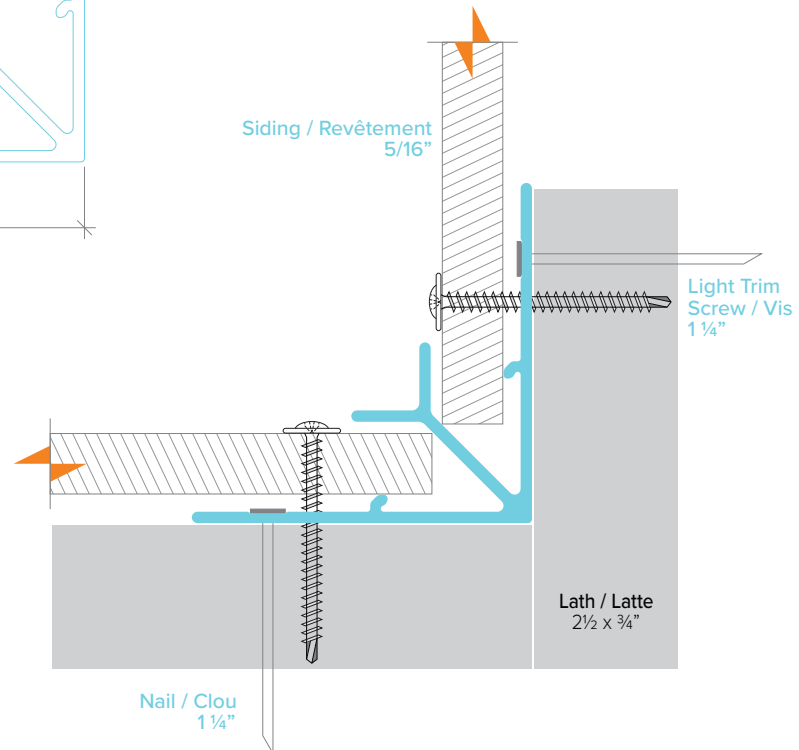
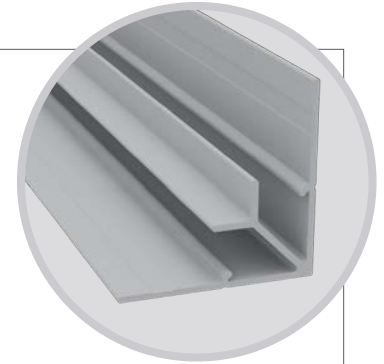
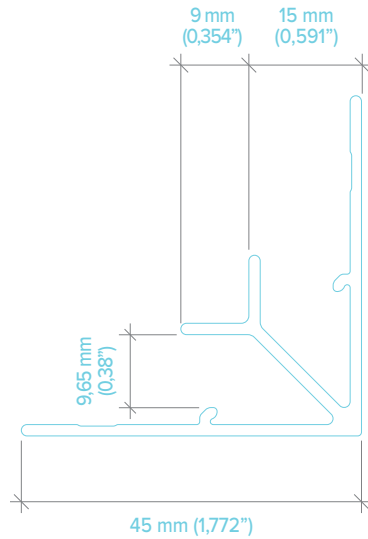


SHADOW Inside corner trim for 5/16" panels

Moulure coin intérieur SHADOW pour panneaux 5/16 po



SHADOW Collection



Illustrations are for reference purposes only. Les illustrations sont à titre indicatif seulement.

Technical specifications

Length: 3,048 m (120")

Thickness: 1,4 mm

Material: Aluminum 6360-T5

PPG Paint in accordance with AAMA 2604

Certified LEED® Canada V4

20-year limited warranty

Made in Canada

Spécifications techniques

Longueur: 3,048 m (120 po)

Épaisseur: 1,4 mm

Matériau: aluminium 6360-T5

Peinture **PPG** conforme à la norme AAMA 2604

Certifié LEED® Canada v4

Garantie limitée de 20 ans

Fait au Québec

H100

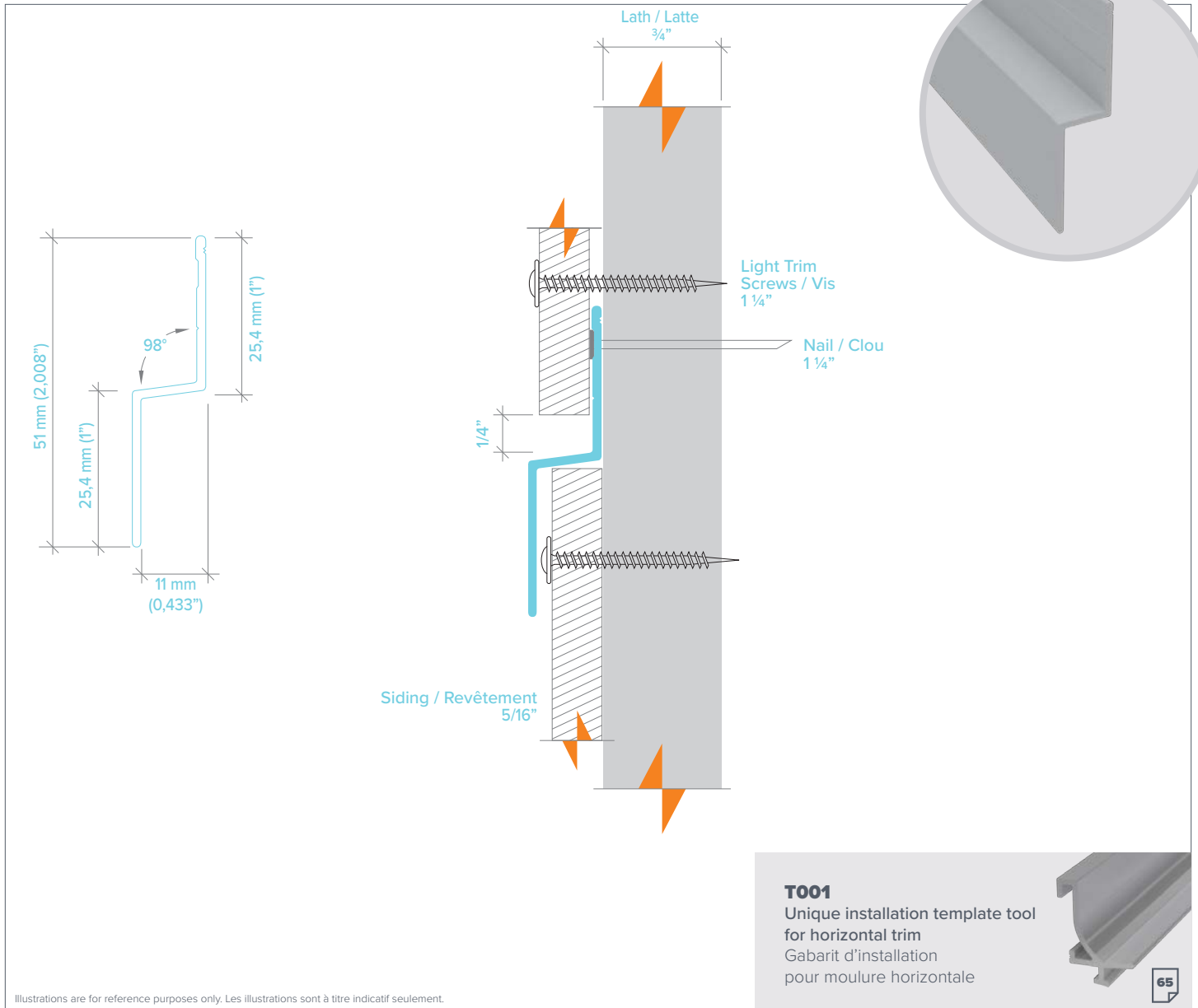


BOLD Horizontal trim for 5/16" panels

Moulure BOLD horizontale pour panneaux 5/16 po



BOLD Collection



Technical specifications

Length: 3,048 m (120")

Thickness: 1,4 mm

Material: Aluminum 6360-T5

PPG Paint in accordance with AAMA 2604

Certified LEED® Canada V4

20-year limited warranty

Made in Canada

Spécifications techniques

Longueur: 3,048 m (120 po)

Épaisseur: 1,4 mm

Matériau: aluminium 6360-T5

Peinture **PPG** conforme à la norme AAMA 2604

Certifié LEED® Canada v4

Garantie limitée de 20 ans

Fait au Québec

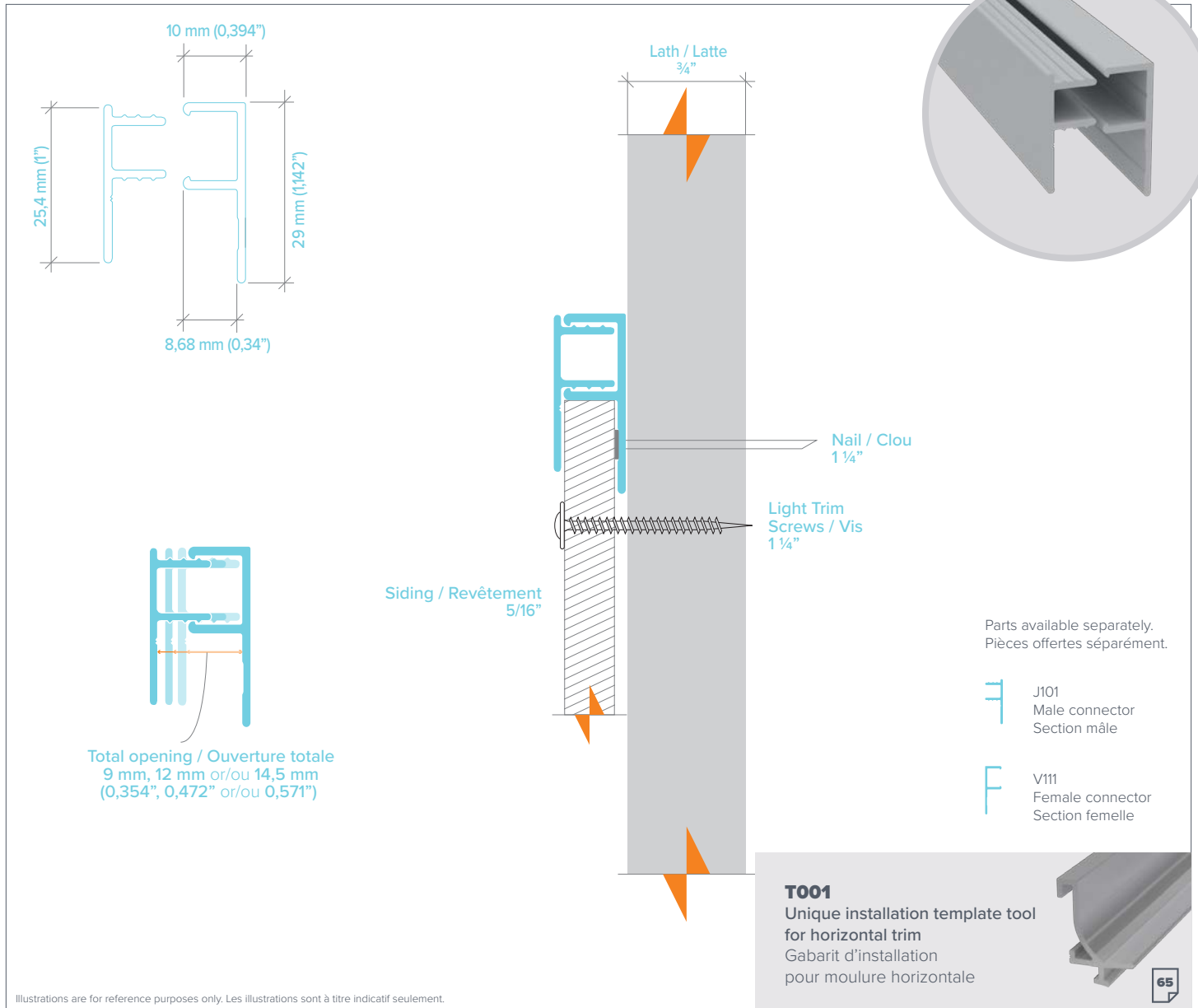
J109



BOLD Universal J **CLIP!** trim for 5/16" panels
Moulure BOLD en J universelle **CLIP!** pour panneaux 5/16 po



BOLD Collection



Technical specifications

Length: 3,048 m (120")
Thickness: 1,4 mm
Material: Aluminum 6360-T5
PPG Paint in accordance with AAMA 2604
Certified LEED® Canada V4
20-year limited warranty
Made in Canada

Spécifications techniques

Longueur: 3,048 m (120 po)
Épaisseur: 1,4 mm
Matériau: aluminium 6360-T5
Peinture **PPG** conforme à la norme AAMA 2604
Certifié LEED® Canada v4
Garantie limitée de 20 ans
Fait au Québec

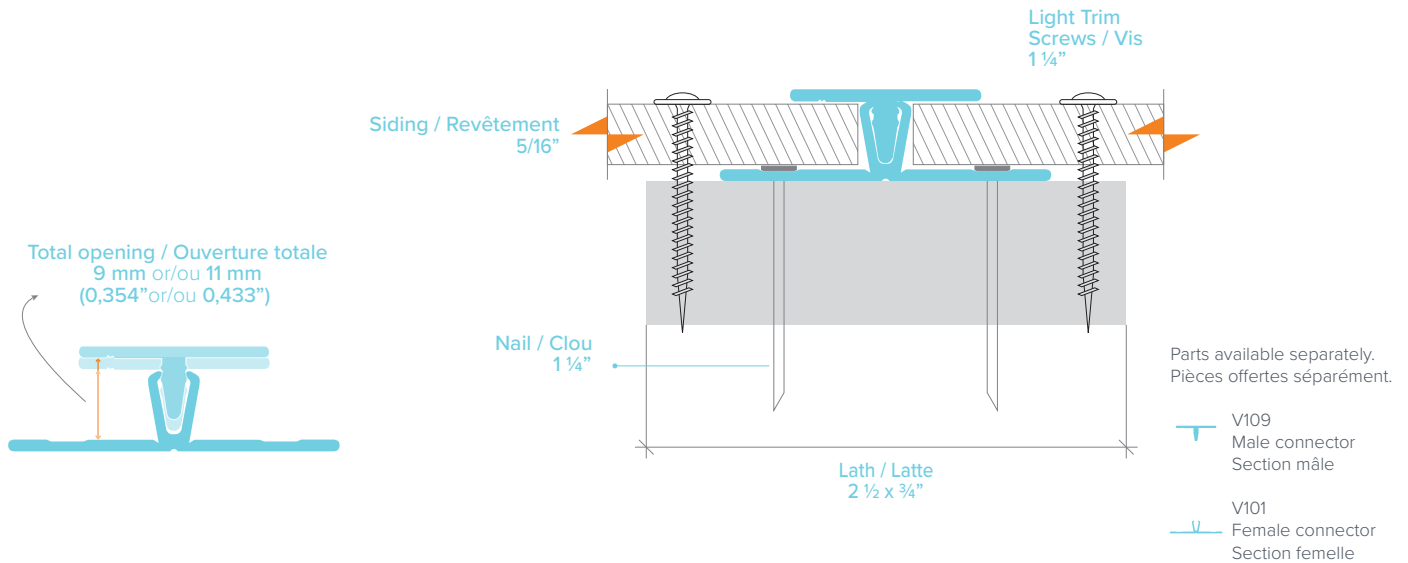
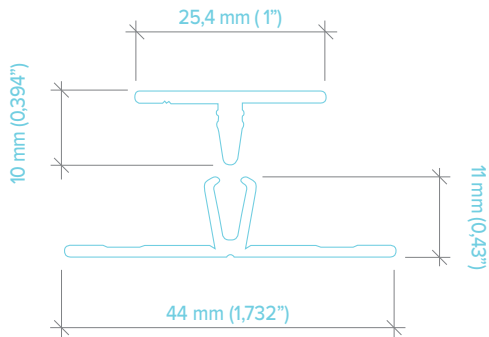
V199



BOLD Vertical **CLIP** trim for 5/16" panels
Moulure BOLD verticale **CLIP** pour panneaux 5/16 po



BOLD Collection



Illustrations are for reference purposes only. Les illustrations sont à titre indicatif seulement.

T001

Unique installation template tool
for horizontal trim
Gabarit d'installation
pour moulure horizontale



65

Technical specifications

Length: 3.048 m (120")
Thickness: 1.4 mm
Material: Aluminum 6360-T5
PPG Paint in accordance with AAMA 2604
Certified LEED® Canada V4
20-year limited warranty
Made in Canada

Spécifications techniques

Longueur: 3,048 m (120 po)
Épaisseur: 1,4 mm
Matériau: aluminium 6360-T5
Peinture **PPG** conforme à la norme AAMA 2604
Certifié LEED® Canada v4
Garantie limitée de 20 ans
Fait au Québec

V194

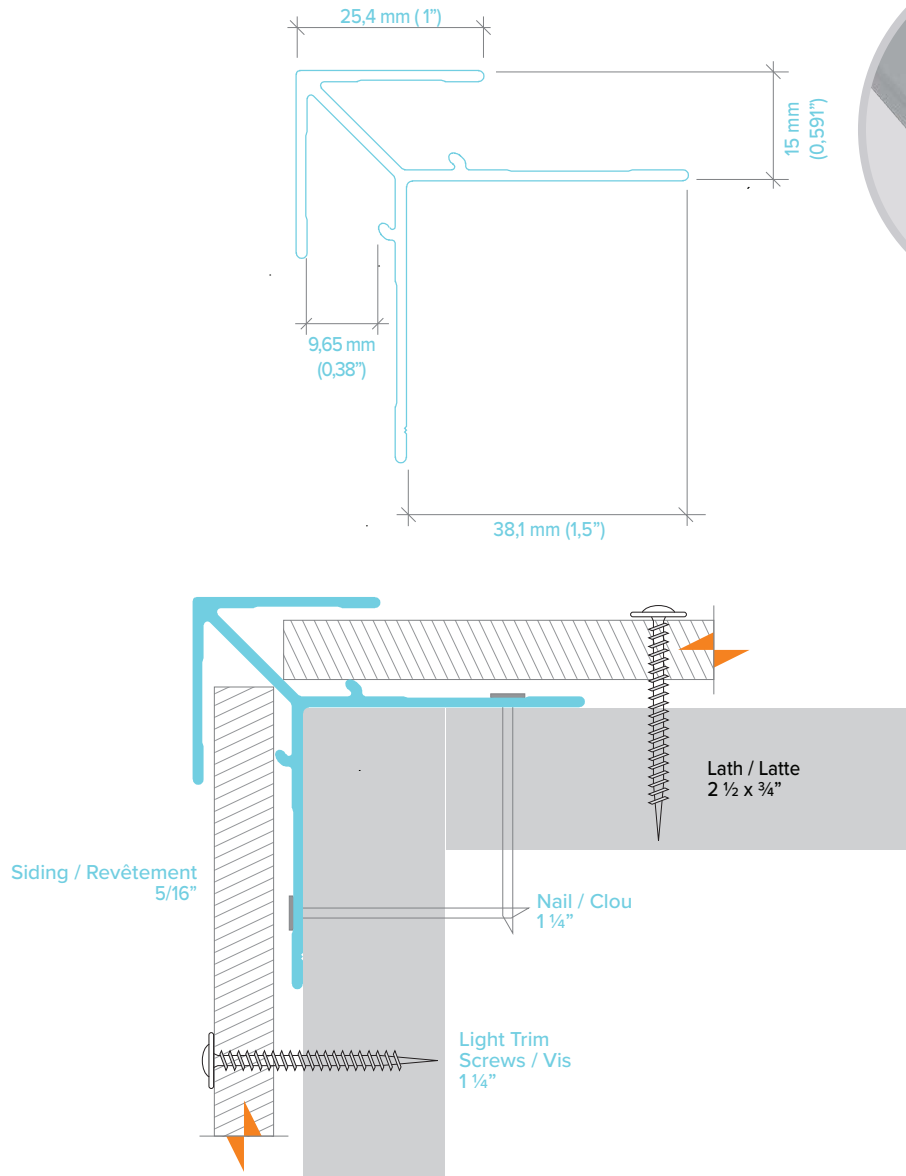


BOLD Outside corner trim for 5/16" panels

Moulure BOLD coin extérieur pour panneaux 5/16 po



BOLD Collection



Illustrations are for reference purposes only. Les illustrations sont à titre indicatif seulement.

Technical specifications

Length: 3.048 m (120")

Thickness: 1.4 mm

Material: Aluminum 6360-T5

PPG Paint in accordance with AAMA 2604

Certified LEED® Canada V4

20-year limited warranty

Made in Canada

Spécifications techniques

Longueur: 3,048 m (120 po)

Épaisseur: 1,4 mm

Matériau: aluminium 6360-T5

Peinture **PPG** conforme à la norme AAMA 2604

Certifié LEED® Canada v4

Garantie limitée de 20 ans

Fait au Québec

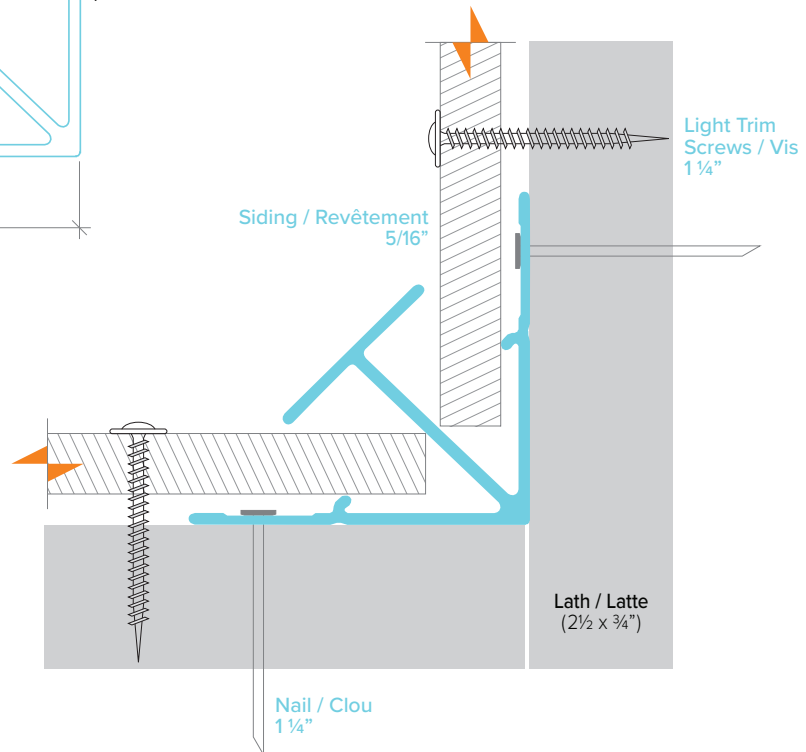
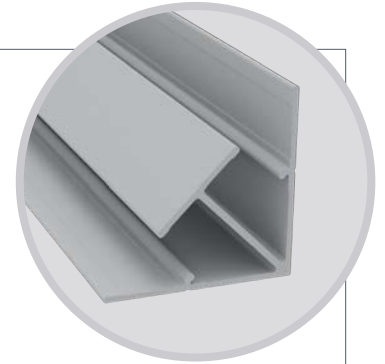
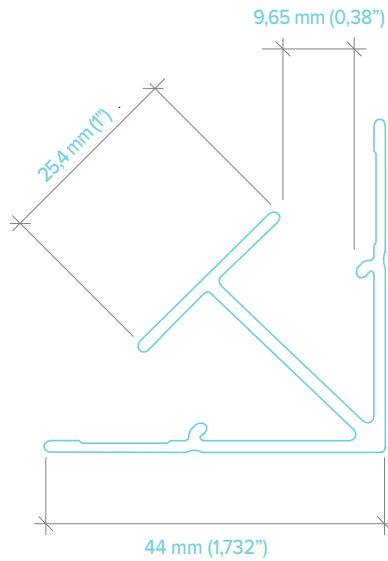
V195



BOLD Inside corner trim for 5/16" panels
Moulure BOLD coin intérieur pour panneaux 5/16 po



BOLD Collection



Illustrations are for reference purposes only. Les illustrations sont à titre indicatif seulement.

Technical specifications

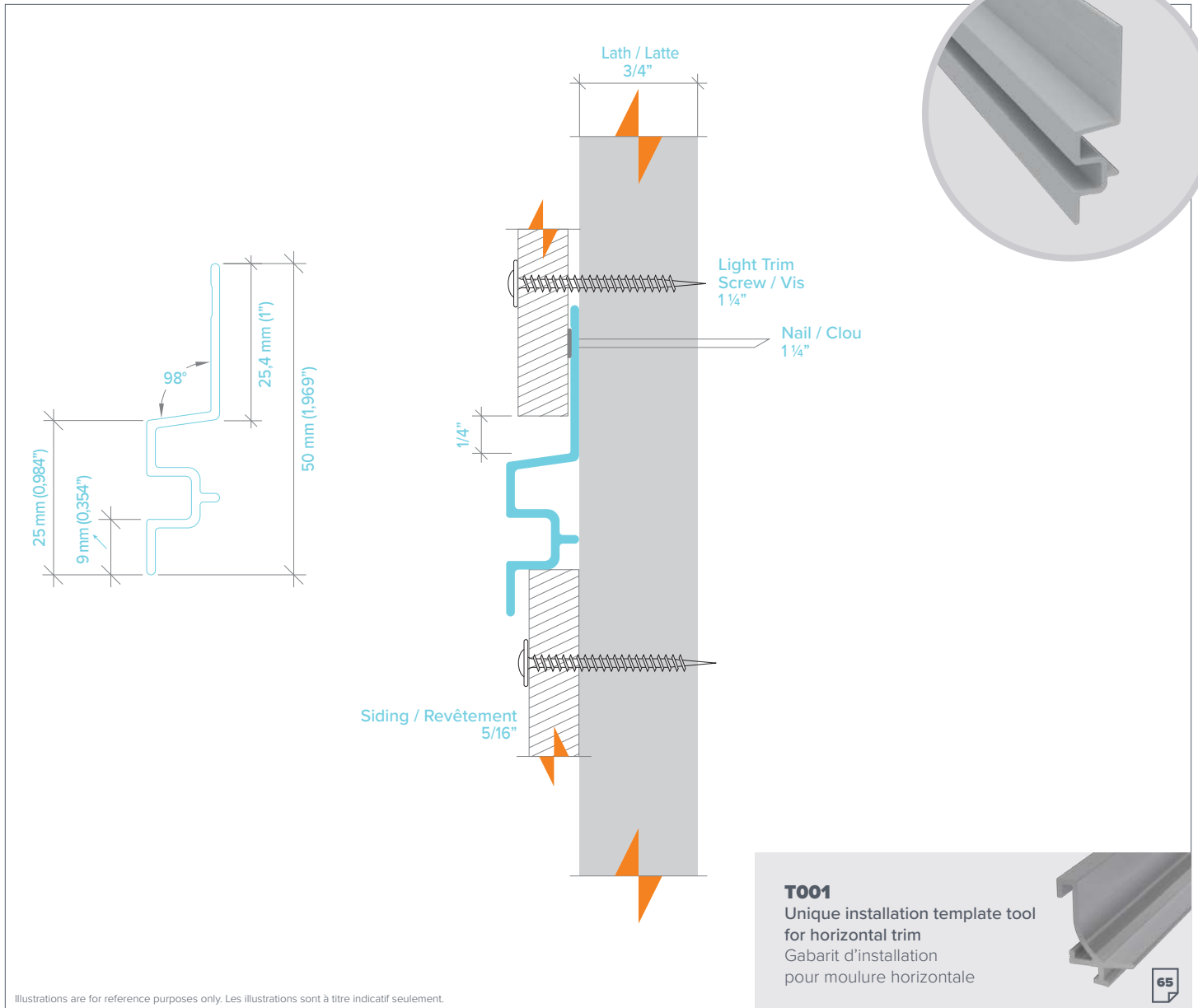
Length: 3.048 m (120")
Thickness: 1.4 mm
Material: Aluminum 6360-T5
PPG Paint in accordance with AAMA 2604
Certified LEED® Canada V4
20-year limited warranty
Made in Canada

Spécifications techniques

Longueur: 3,048 m (120 po)
Épaisseur: 1,4 mm
Matériau: aluminium 6360-T5
Peinture PPG conforme à la norme AAMA 2604
Certifié LEED® Canada v4
Garantie limitée de 20 ans
Fait au Québec

H002

Double horizontal trim for 5/16" panels
Moulure double horizontale pour panneaux 5/16 po



Technical specifications

Length: 3.048 m (120")
Thickness: 1.4 mm
Material: Aluminum 6360-T5
PPG Paint in accordance with AAMA 2604
Certified LEED® Canada V4
20-year limited warranty
Made in Canada

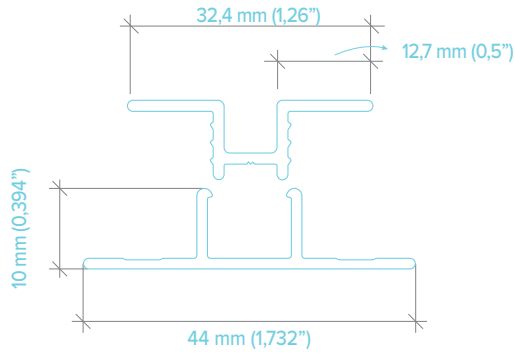
Spécifications techniques

Longueur: 3,048 m (120 po)
Épaisseur: 1,4 mm
Matériau: aluminium 6360-T5
Peinture PPG conforme à la norme AAMA 2604
Certifié LEED® Canada v4
Garantie limitée de 20 ans
Fait au Québec

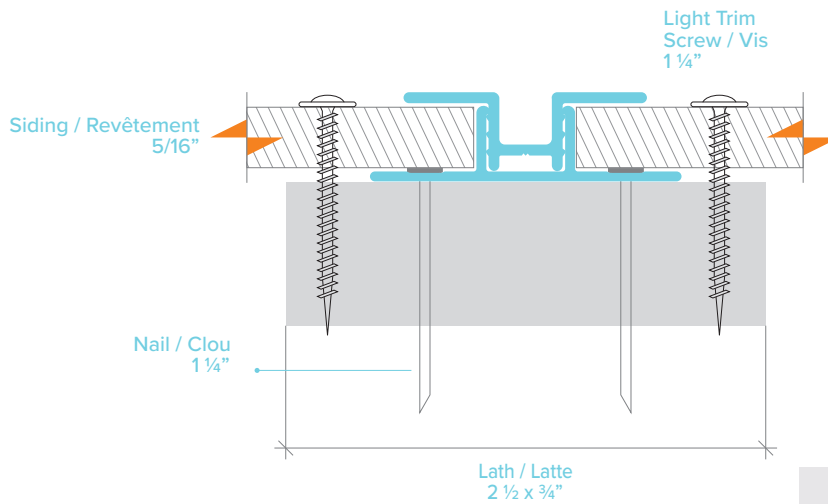
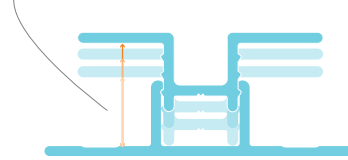
V299

Vertical **CLIP** trim for 5/16" to 1/2" panels



Moulure verticale **CLIP** pour panneaux 5/16 po à 1/2 po



Total opening / Ouverture totale
9 mm or/ou 11 mm or/ou 13 mm
(0,354" or/ou 0,433" or/ou 0,5")



Parts available separately.
Pièces offertes séparément.

-  V209
Male connector
Section mâle
-  V001
Female connector
Section femelle

T001

Unique installation template tool
for horizontal trim
Gabarit d'installation
pour moulure horizontale



65

Illustrations are for reference purposes only. Les illustrations sont à titre indicatif seulement.

Technical specifications

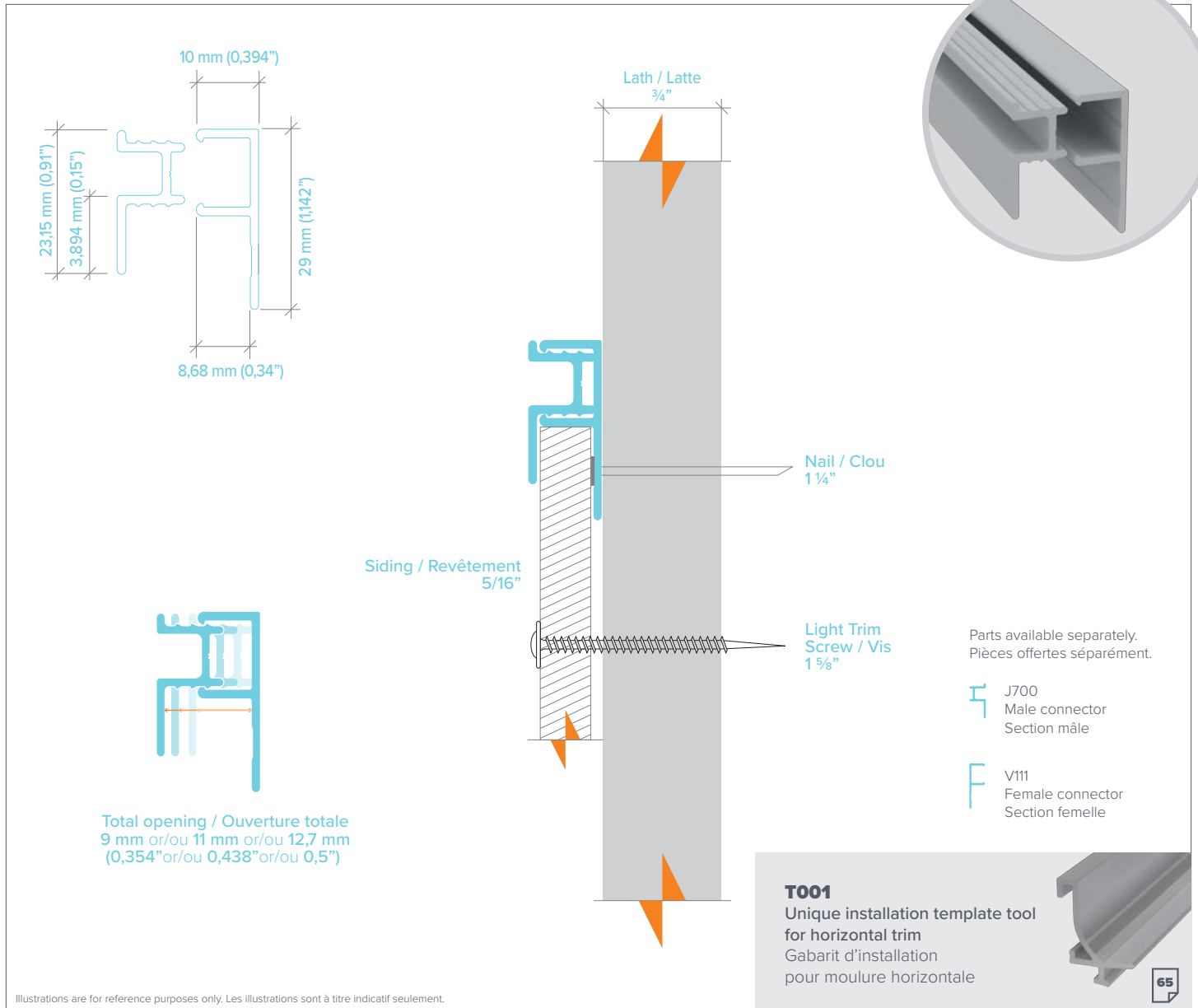
Length: 3.048 m (120")
Thickness: 1.4 mm
Material: Aluminum 6360-T5
PPG Paint in accordance with AAMA 2604
Certified LEED® Canada V4
20-year limited warranty
Made in Canada

Spécifications techniques

Longueur: 3,048 m (120 po)
Épaisseur: 1,4 mm
Matériau: aluminium 6360-T5
Peinture **PPG** conforme à la norme AAMA 2604
Certifié LEED® Canada v4
Garantie limitée de 20 ans
Fait au Québec

J760

Universal J **CLIP!** trim for 5/16" to 1/2" panels
 Moulure en J universelle **CLIP!** pour panneaux 5/16 po à 1/2 po



Technical specifications

Length: 3.048 m (120")
 Thickness: 1.4 mm
 Material: Aluminum 6360-T5
PPG Paint in accordance with AAMA 2604
 Certified LEED® Canada V4
 20-year limited warranty
 Made in Canada

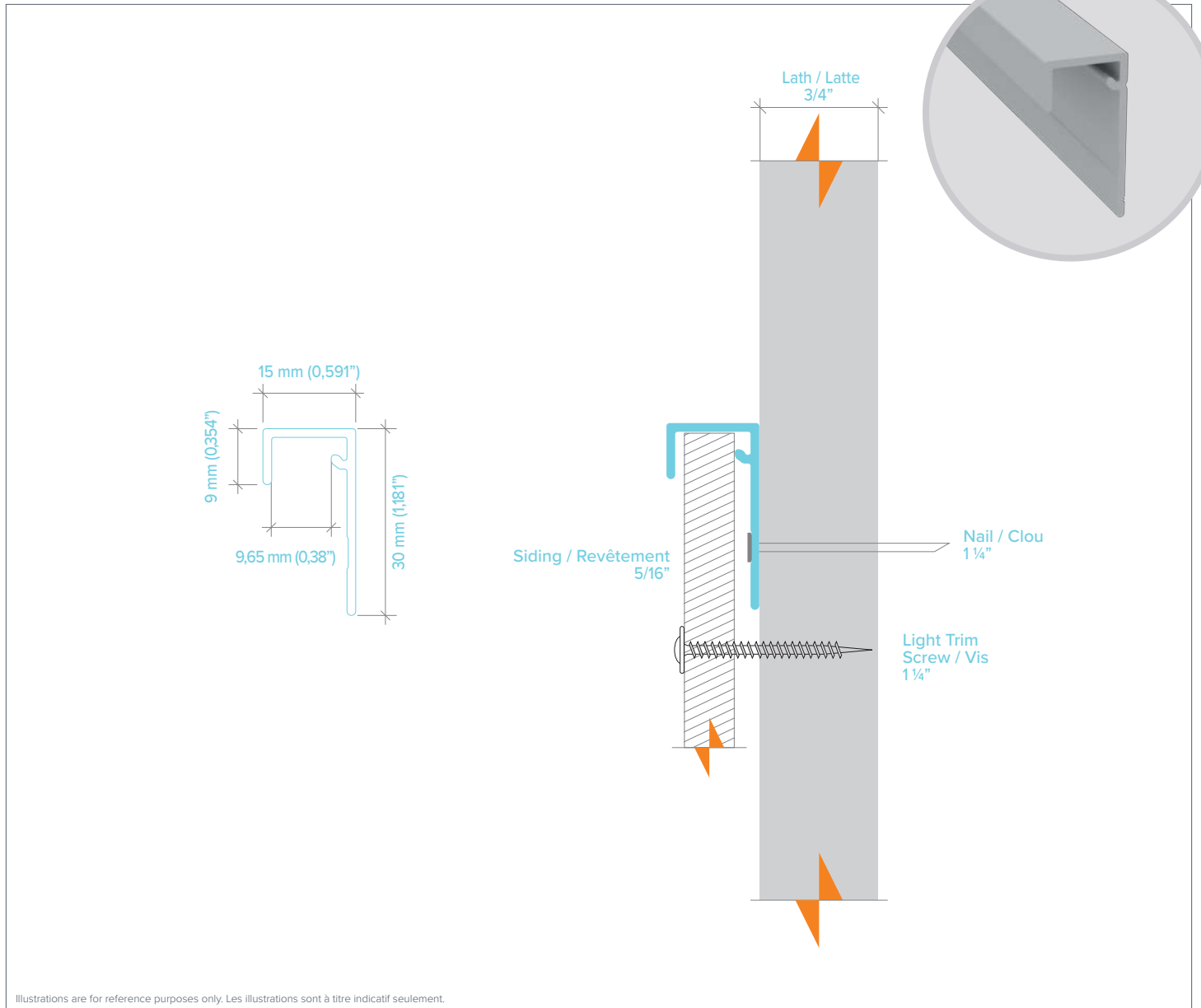
Spécifications techniques

Longueur: 3,048 m (120 po)
 Épaisseur: 1,4 mm
 Matériau: aluminium 6360-T5
 Peinture **PPG** conforme à la norme AAMA 2604
 Certifié LEED® Canada v4
 Garantie limitée de 20 ans
 Fait au Québec

J001

Universal J trim for 5/16" panels

Moulure en J universelle pour panneaux 5/16 po



Technical specifications

Length: 3,048 m (120")

Thickness: 1,4 mm

Material: Aluminum 6360-T5

PPG Paint in accordance with AAMA 2604

Certified LEED® Canada V4

20-year limited warranty

Made in Canada

Spécifications techniques

Longueur: 3,048 m (120 po)

Épaisseur: 1,4 mm

Matériau: aluminium 6360-T5

Peinture **PPG** conforme à la norme AAMA 2604

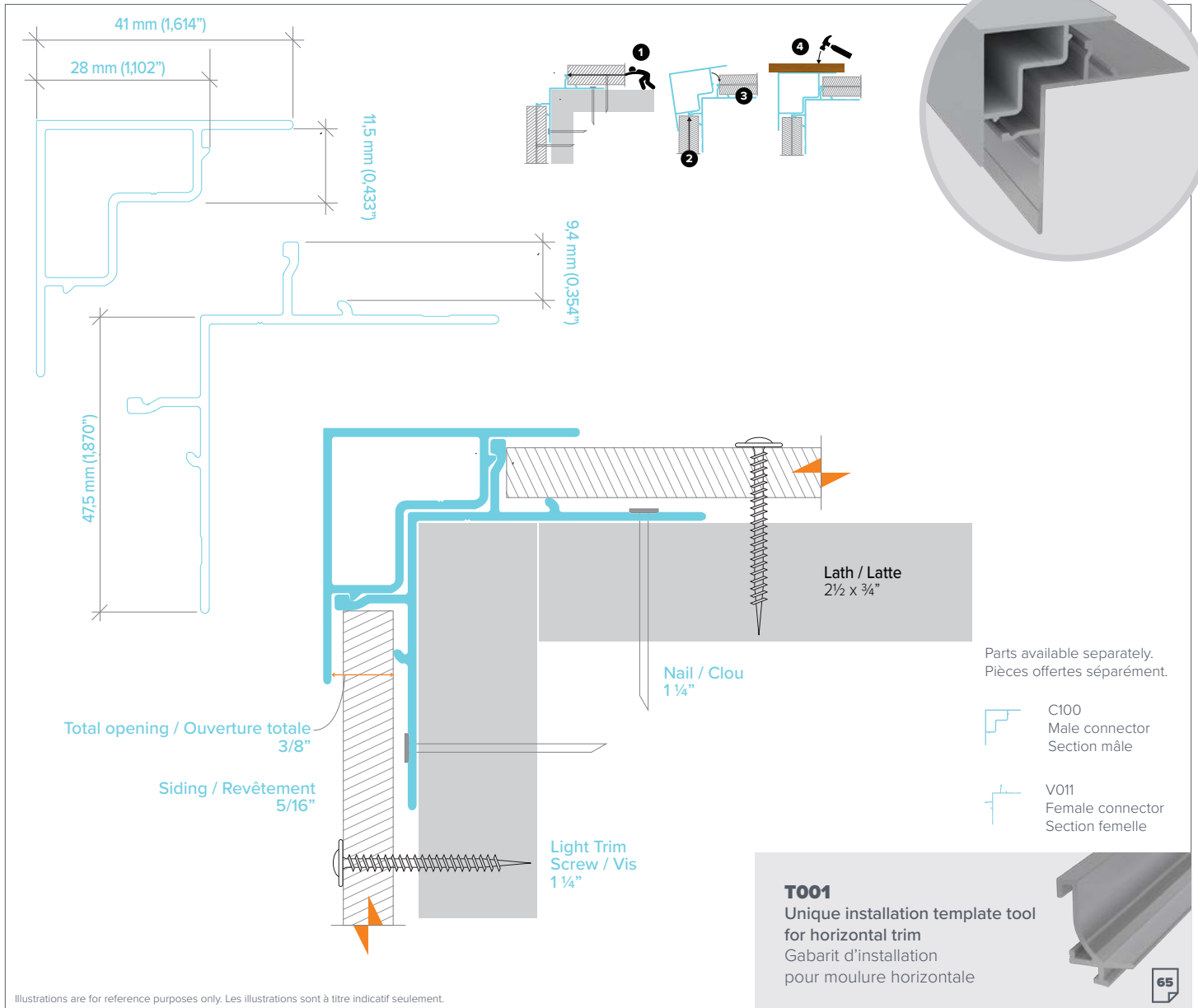
Certifié LEED® Canada v4

Garantie limitée de 20 ans

Fait au Québec

C994

Outside corner **CLIP!** trim for 5/16" panels
 Moulure coin extérieur **CLIP!** pour panneaux 5/16 po



Technical specifications

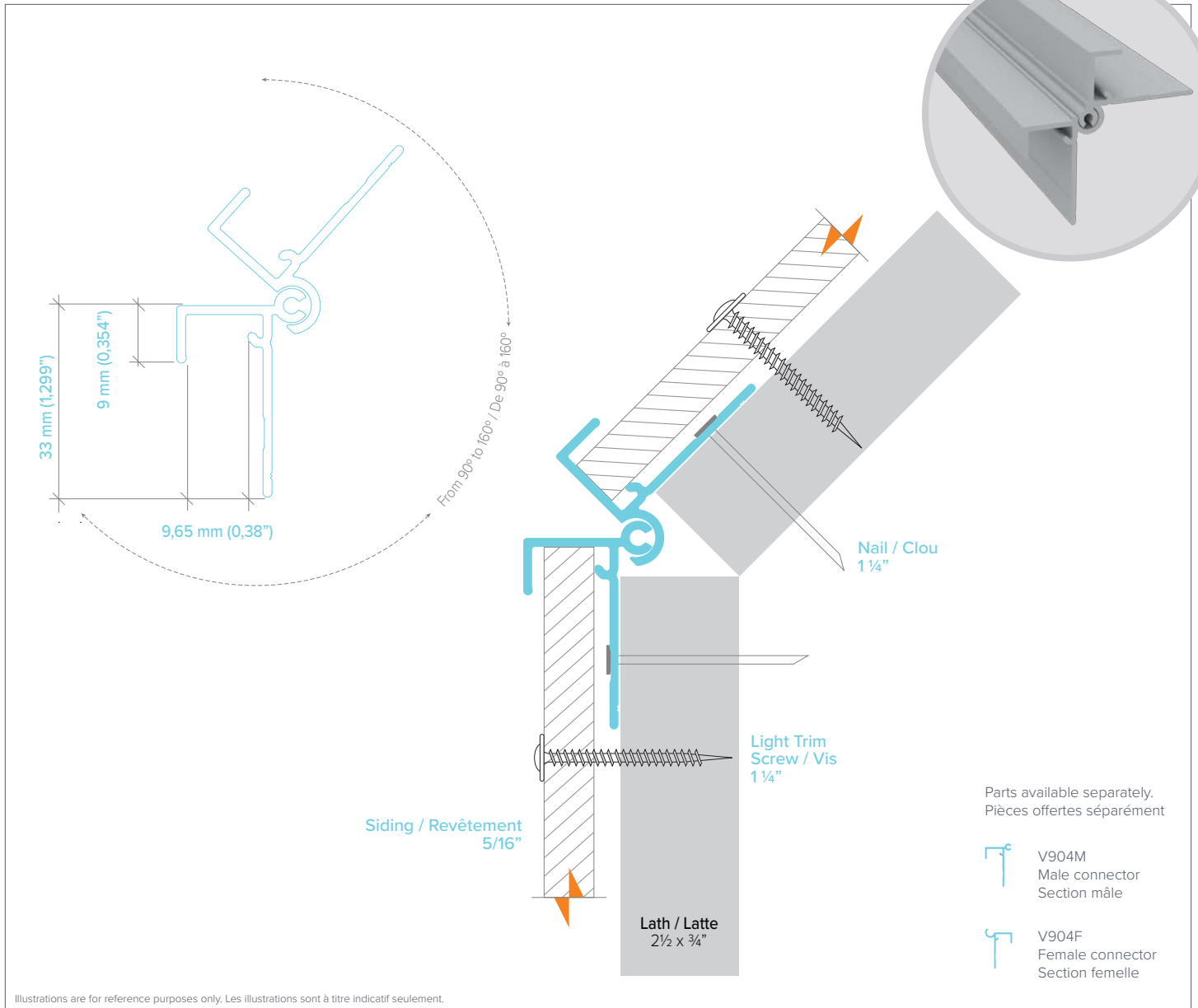
Length: 3.048 m (120")
 Thickness: 1.4 mm
 Material: Aluminum 6360-T5
PPG Paint in accordance with AAMA 2604
 Certified LEED® Canada V4
 20-year limited warranty
 Made in Canada

Spécifications techniques

Longueur: 3,048 m (120 po)
 Épaisseur: 1,4 mm
 Matériau: aluminium 6360-T5
 Peinture **PPG** conforme à la norme AAMA 2604
 Certifié LEED® Canada v4
 Garantie limitée de 20 ans
 Fait au Québec

V904

Adjustable Outside corner trim for 5/16" panels
Moulure coin extérieur variable pour panneaux 5/16 po



Technical specifications

Length: 3.048 m (120")
Thickness: 1.4 mm
Material: Aluminum 6360-T5
PPG Paint in accordance with AAMA 2604
Certified LEED® Canada V4
20-year limited warranty
Made in Canada

Spécifications techniques

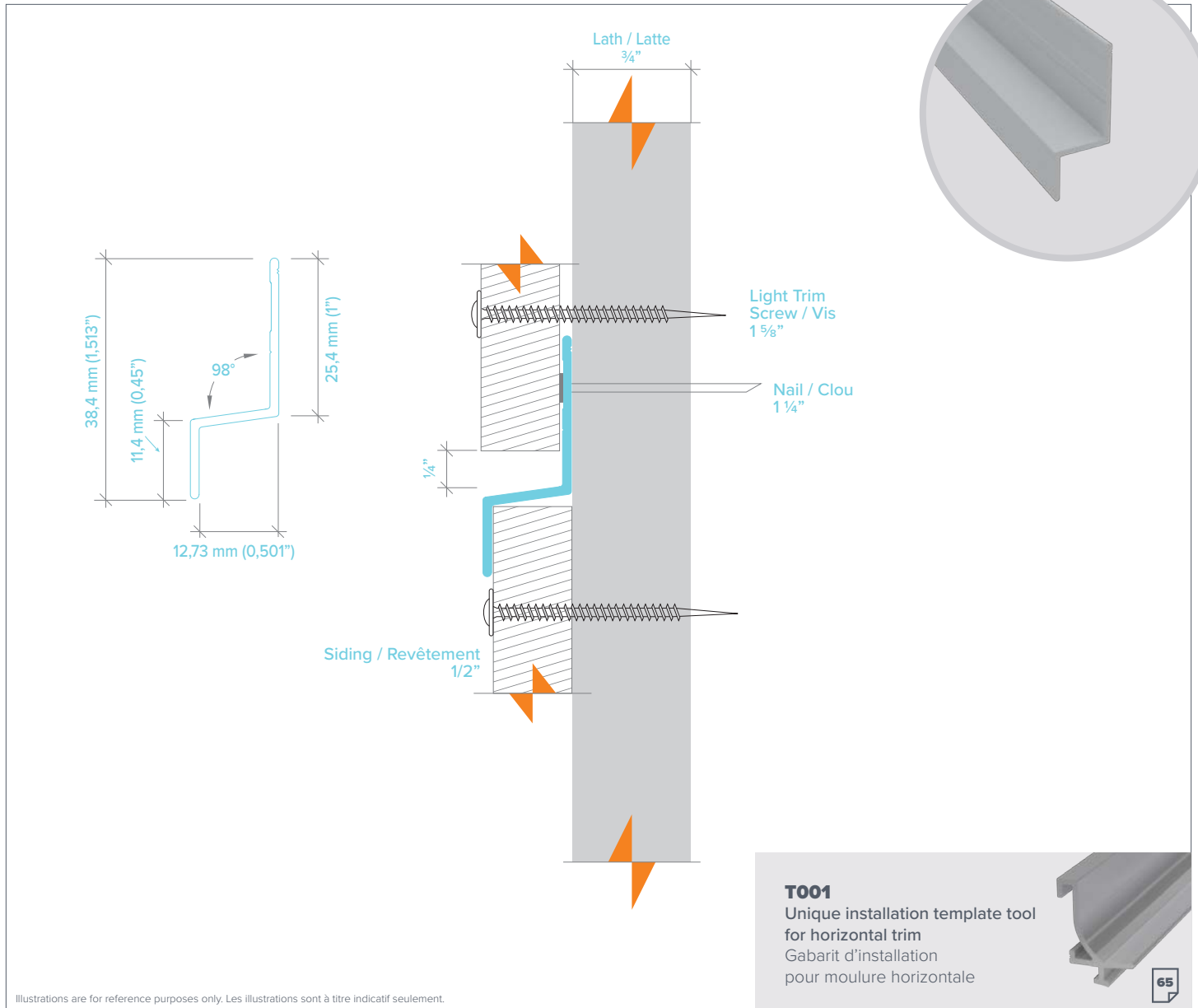
Longueur: 3,048 m (120 po)
Épaisseur: 1,4 mm
Matériau: aluminium 6360-T5
Peinture **PPG** conforme à la norme AAMA 2604
Certifié LEED® Canada v4
Garantie limitée de 20 ans
Fait au Québec

H760



Horizontal trim for 7/16" and 1/2" panels

Moulure horizontale pour panneaux 7/16 po et 1/2 po



Technical specifications

Length: 3.048 m (120")

Thickness: 1.4 mm

Material: Aluminum 6360-T5

PPG Paint in accordance with AAMA 2604

Certified LEED® Canada V4

20-year limited warranty

Made in Canada

Spécifications techniques

Longueur: 3,048 m (120 po)

Épaisseur: 1,4 mm

Matériau: aluminium 6360-T5

Peinture **PPG** conforme à la norme AAMA 2604

Certifié LEED® Canada v4

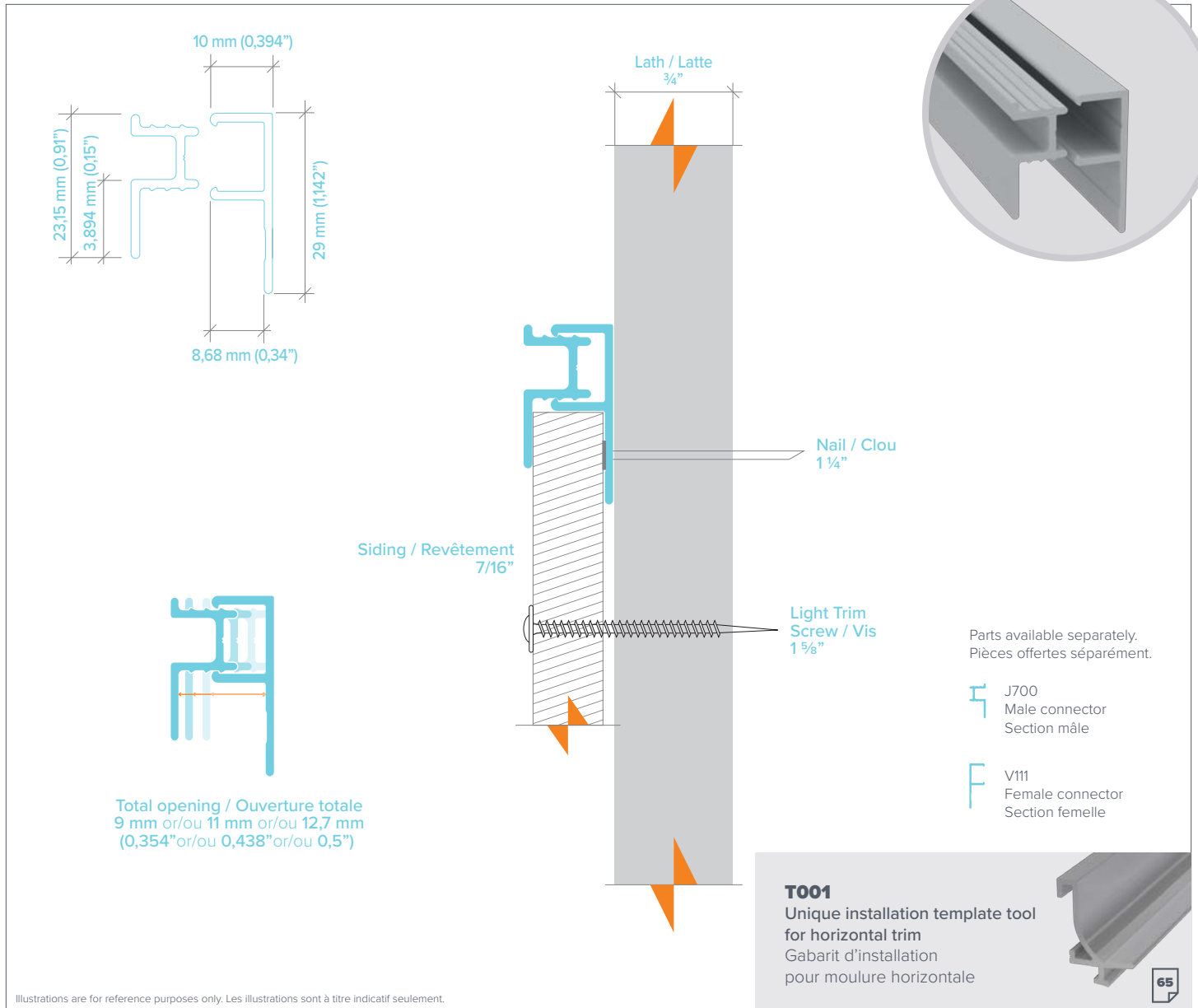
Garantie limitée de 20 ans

Fait au Québec

J760

Universal J **CLIP!** trim for 5/16" to 1/2" panels

Moulure en J universelle **CLIP!** pour panneaux 5/16 po à 1/2 po



Technical specifications

Length: 3.048 m (120")

Thickness: 1.4 mm

Material: Aluminum 6360-T5

PPG Paint in accordance with AAMA 2604

Certified LEED® Canada V4

20-year limited warranty

Made in Canada

Spécifications techniques

Longueur: 3,048 m (120 po)

Épaisseur: 1,4 mm

Matériau: aluminium 6360-T5

Peinture **PPG** conforme à la norme AAMA 2604

Certifié LEED® Canada v4

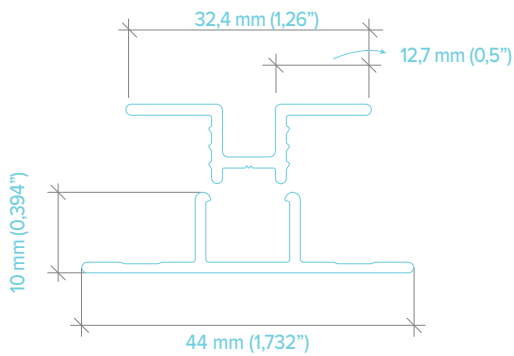
Garantie limitée de 20 ans

Fait au Québec

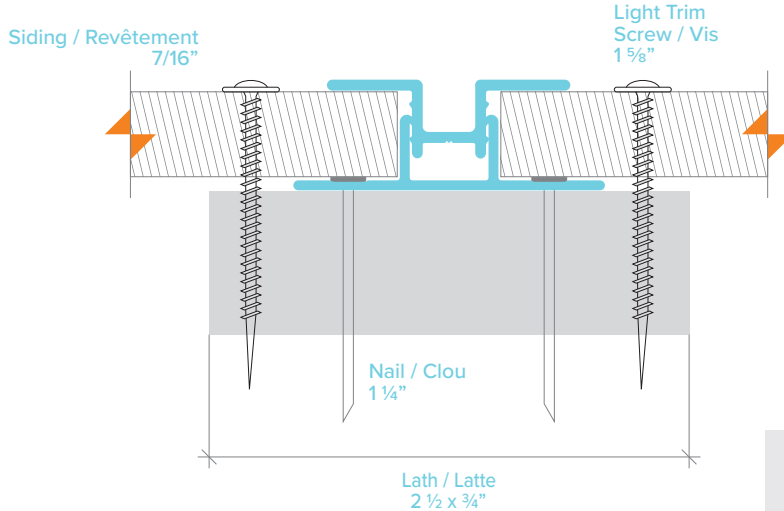
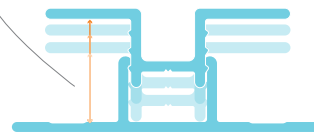
V299

Vertical **CLIP** trim for 5/16" to 1/2" panels



Moulure verticale **CLIP** pour panneaux 5/16 po à 1/2 po



Total opening / Ouverture totale
9 mm or/ou 11 mm or/ou 13 mm
(0,354" or/ou 0,433" or/ou 0,5")



Parts available separately.
Pièces offertes séparément.

-  V209
Male connector
Section mâle
-  V001
Female connector
Section femelle

T001

Unique installation template tool
for horizontal trim
Gabarit d'installation
pour moulure horizontale



65

Illustrations are for reference purposes only. Les illustrations sont à titre indicatif seulement.

Technical specifications

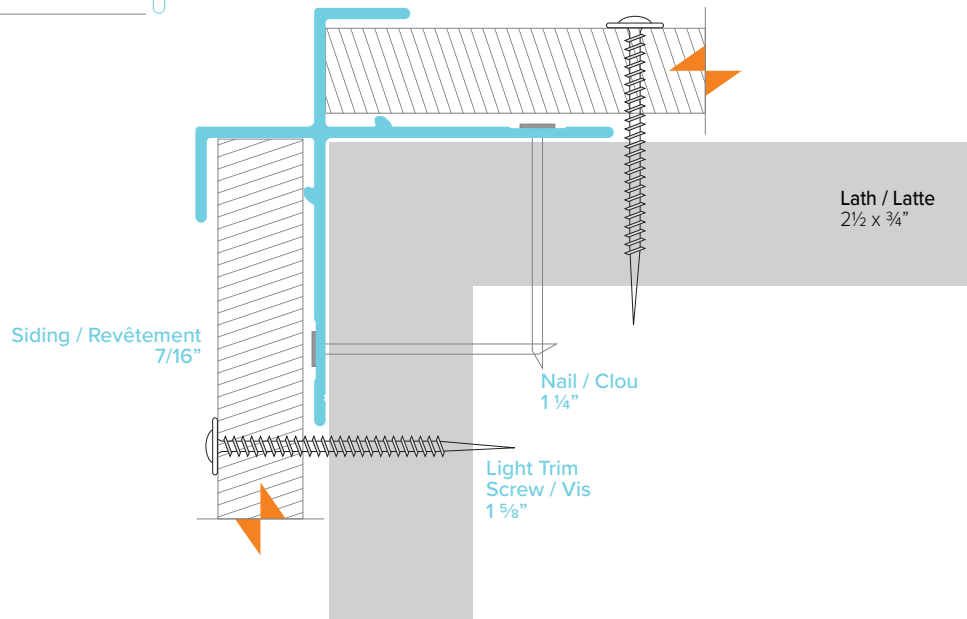
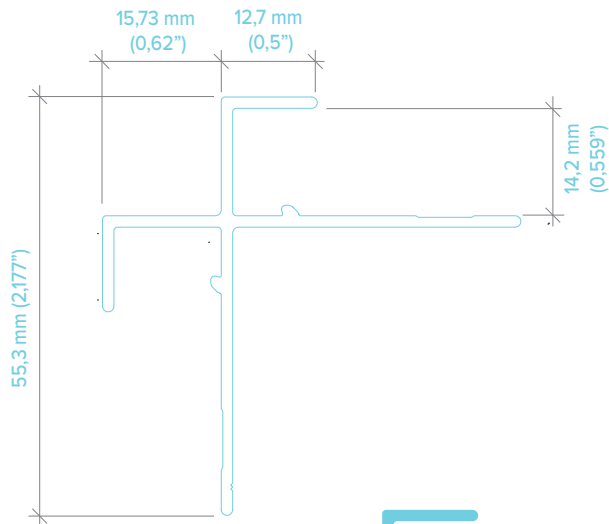
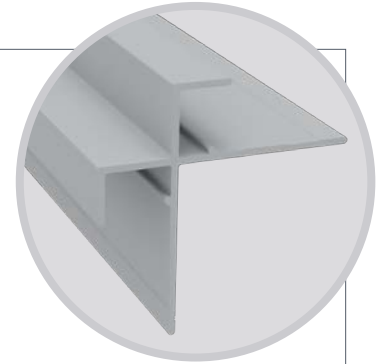
Length: 3.048 m (120")
Thickness: 1.4 mm
Material: Aluminum 6360-T5
PPG Paint in accordance with AAMA 2604
Certified LEED® Canada V4
20-year limited warranty
Made in Canada

Spécifications techniques

Longueur: 3,048 m (120 po)
Épaisseur: 1,4 mm
Matériau: aluminium 6360-T5
Peinture **PPG** conforme à la norme AAMA 2604
Certifié LEED® Canada v4
Garantie limitée de 20 ans
Fait au Québec

V764

Outside corner trim for 7/16" and 1/2" panels
Moulure coin extérieur pour panneaux 7/16 po et 1/2 po



Technical specifications

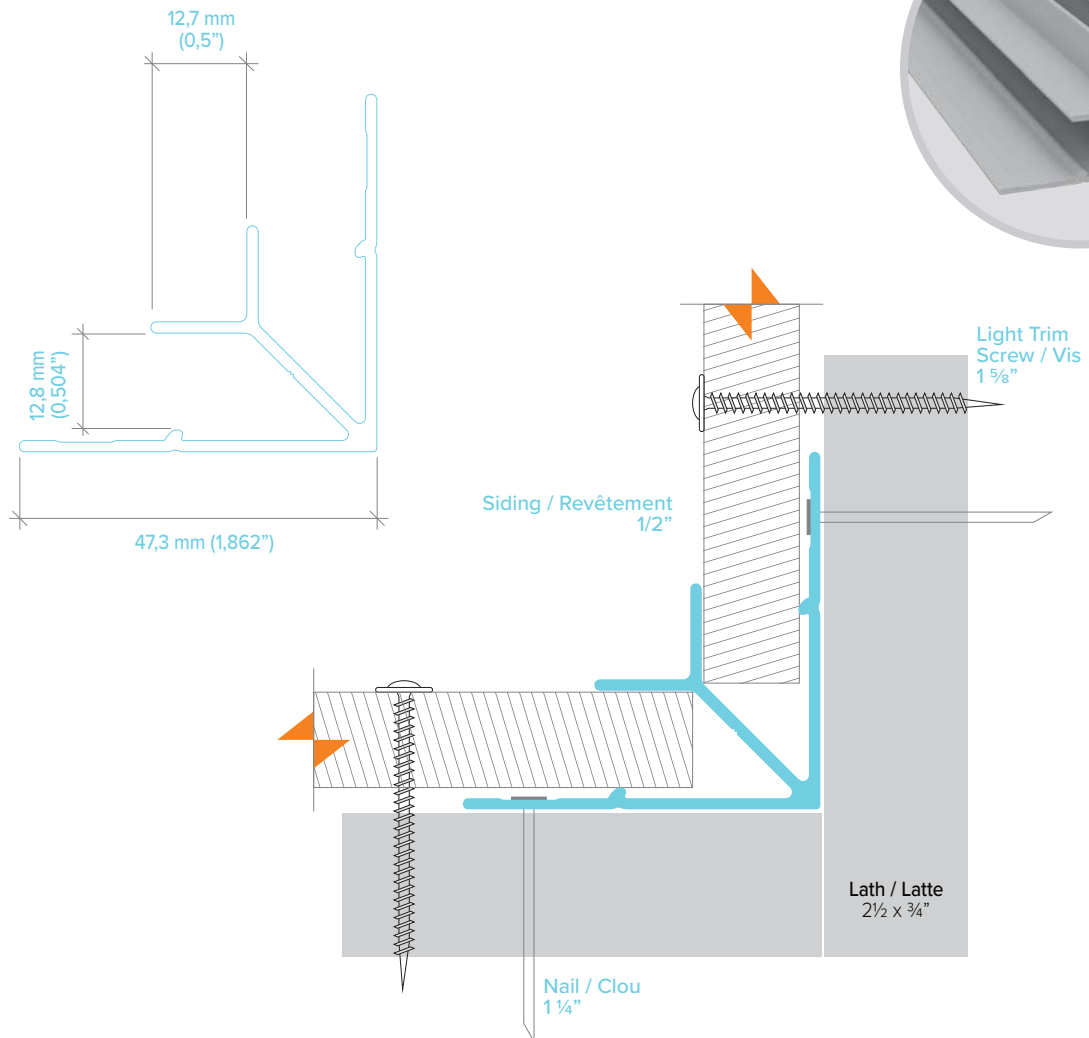
Length: 3,048 m (120")
Thickness: 1,4 mm
Material: Aluminum 6360-T5
PPG Paint in accordance with AAMA 2604
Certified LEED® Canada V4
20-year limited warranty
Made in Canada

Spécifications techniques

Longueur: 3,048 m (120 po)
Épaisseur: 1,4 mm
Matériau: aluminium 6360-T5
Peinture **PPG** conforme à la norme AAMA 2604
Certifié LEED® Canada v4
Garantie limitée de 20 ans
Fait au Québec

V765

Inside corner trim for 7/16" and 1/2" panels
Moulure coin intérieur pour panneaux 7/16 po et 1/2 po



Illustrations are for reference purposes only. Les illustrations sont à titre indicatif seulement.

Technical specifications

Length: 3.048 m (120")
Thickness: 1.4 mm
Material: Aluminum 6360-T5
PPG Paint in accordance with AAMA 2604
Certified LEED® Canada V4
20-year limited warranty
Made in Canada

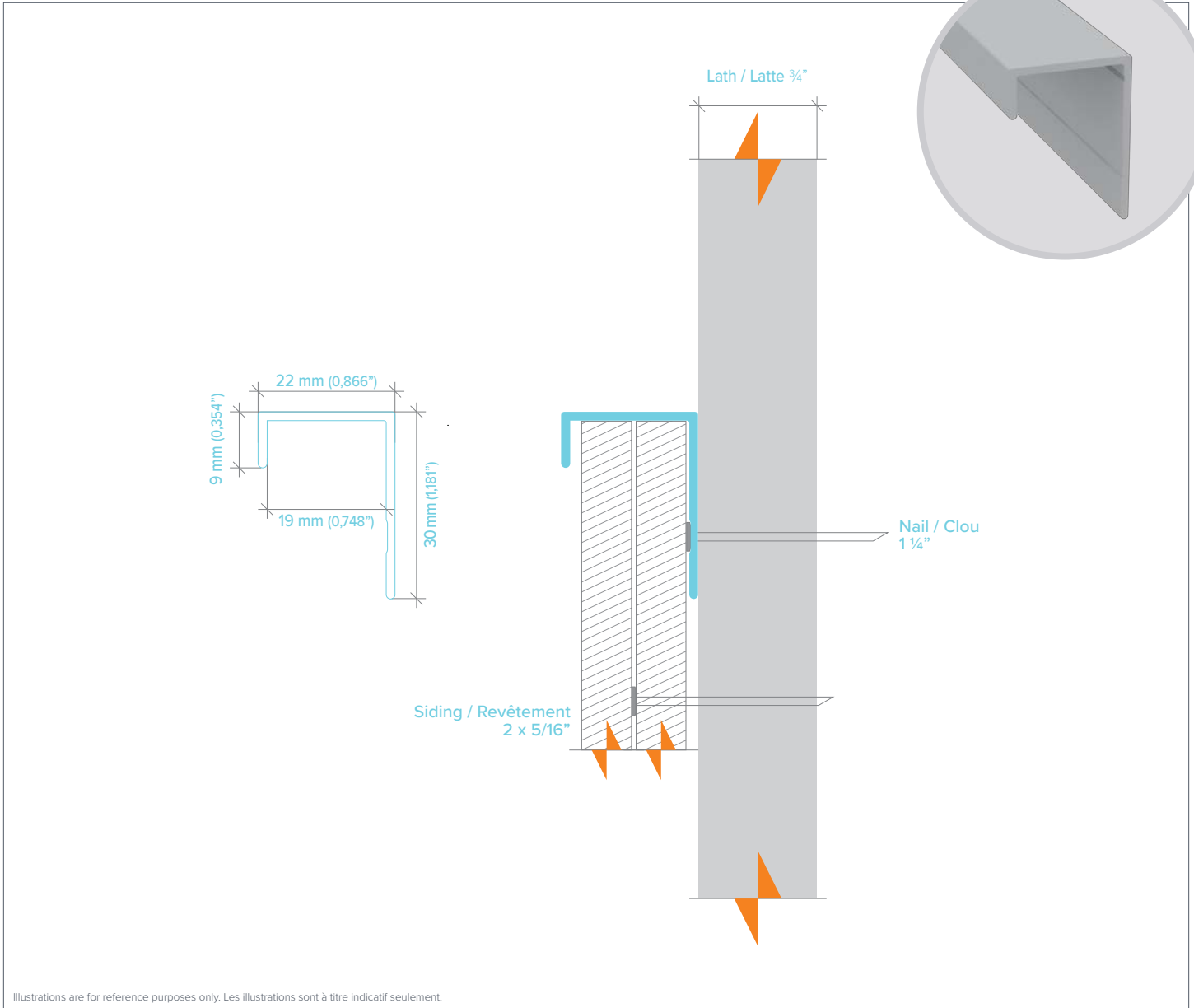
Spécifications techniques

Longueur: 3,048 m (120 po)
Épaisseur: 1,4 mm
Matériau: aluminium 6360-T5
Peinture **PPG** conforme à la norme AAMA 2604
Certifié LEED® Canada v4
Garantie limitée de 20 ans
Fait au Québec

J201

Universal J trim for 3/4" lap

Moulure en J universelle pour déclin 3/4 po



Technical specifications

Length: 3.048 m (120")

Thickness: 1.4 mm

Material: Aluminum 6360-T5

PPG Paint in accordance with AAMA 2604

Certified LEED® Canada V4

20-year limited warranty

Made in Canada

Spécifications techniques

Longueur: 3,048 m (120 po)

Épaisseur: 1,4 mm

Matériau: aluminium 6360-T5

Peinture **PPG** conforme à la norme AAMA 2604

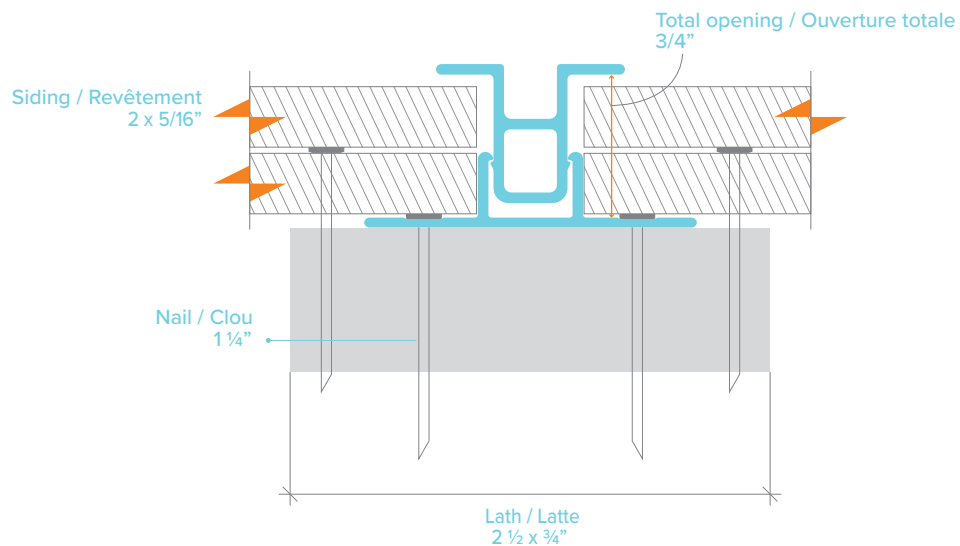
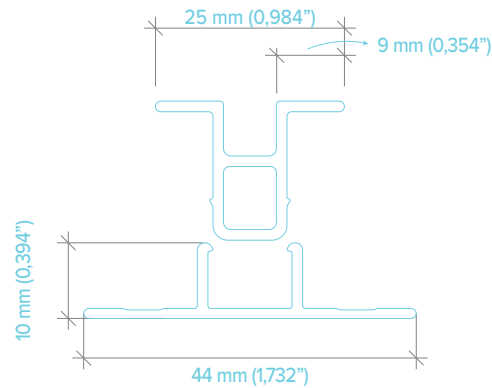
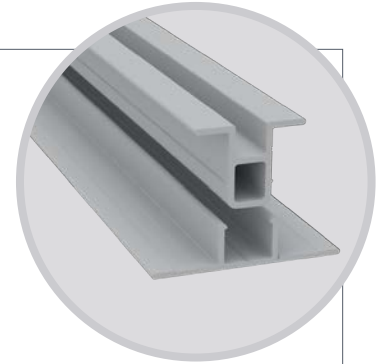
Certifié LEED® Canada v4

Garantie limitée de 20 ans



Fait au Québec

V220

Vertical **CLIP!** trim for 3/4" lap
Moulure verticale **CLIP!** pour déclin 3/4 po



Parts available separately.
Pièces offertes séparément.

-  V000 Male connector
Section mâle
-  V001-LT-0102 Female connector
Section femelle

Illustrations are for reference purposes only. Les illustrations sont à titre indicatif seulement.

Technical specifications

Length: 3.048 m (120")
Thickness: 1.4 mm
Material: Aluminum 6360-T5
PPG Paint in accordance with AAMA 2604
Certified LEED® Canada V4
20-year limited warranty
Made in Canada

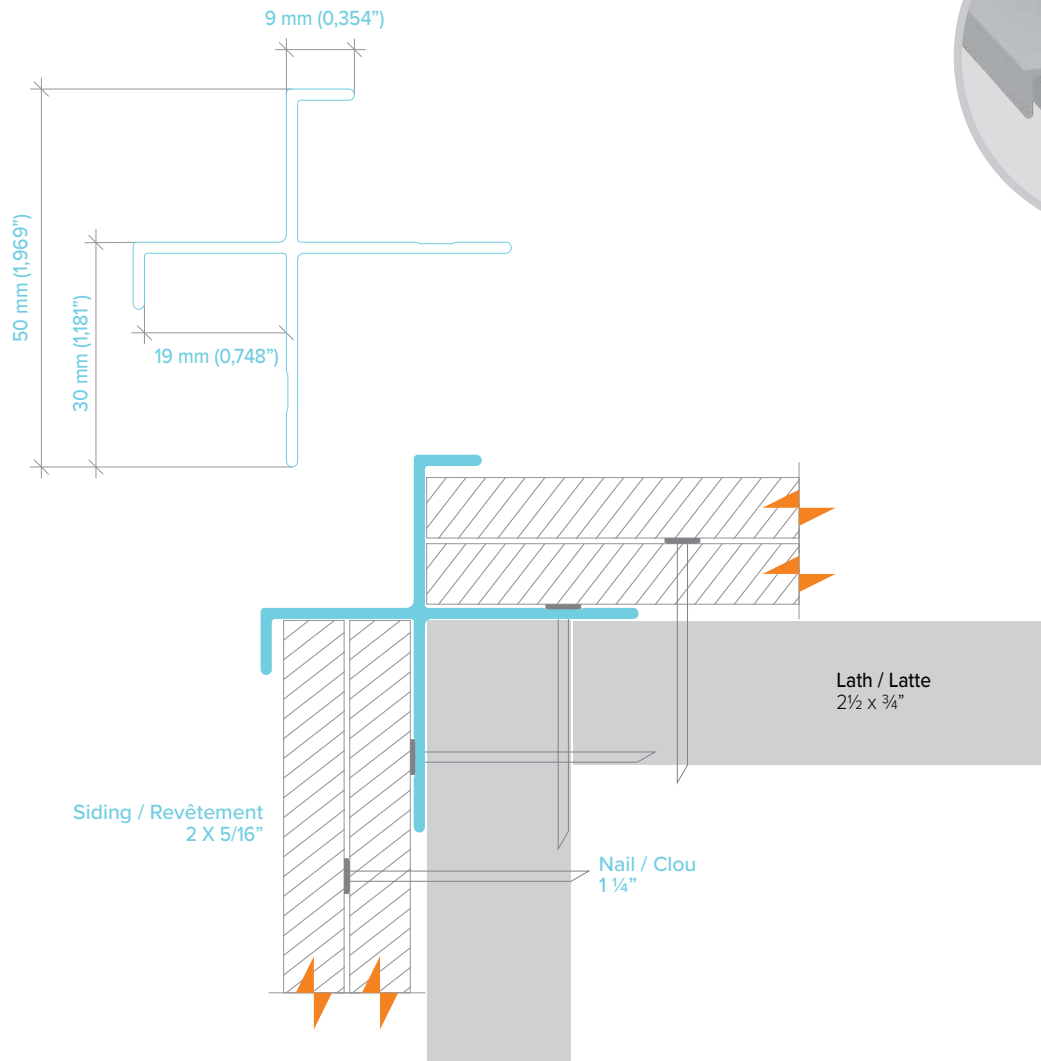
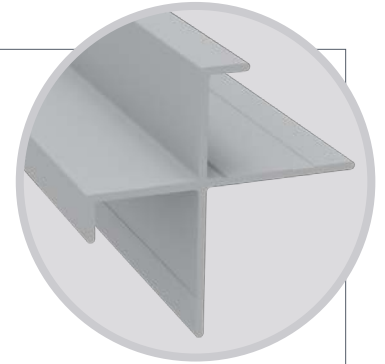
Spécifications techniques

Longueur: 3,048 m (120 po)
Épaisseur: 1,4 mm
Matériau: aluminium 6360-T5
Peinture **PPG** conforme à la norme AAMA 2604
Certifié LEED® Canada v4
Garantie limitée de 20 ans
Fait au Québec

V224

Outside corner trim for 3/4" lap

Moulure coin extérieur pour déclin 3/4 po



Illustrations are for reference purposes only. Les illustrations sont à titre indicatif seulement.

Technical specifications

Length: 3,048 m (120'')

Thickness: 1,4 mm

Material: Aluminum 6360-T5

PPG Paint in accordance with AAMA 2604

Certified LEED® Canada V4

20-year limited warranty

Made in Canada

Spécifications techniques

Longueur: 3,048 m (120 po)

Épaisseur: 1,4 mm

Matériau: aluminium 6360-T5

Peinture **PPG** conforme à la norme AAMA 2604

Certifié LEED® Canada v4

Garantie limitée de 20 ans

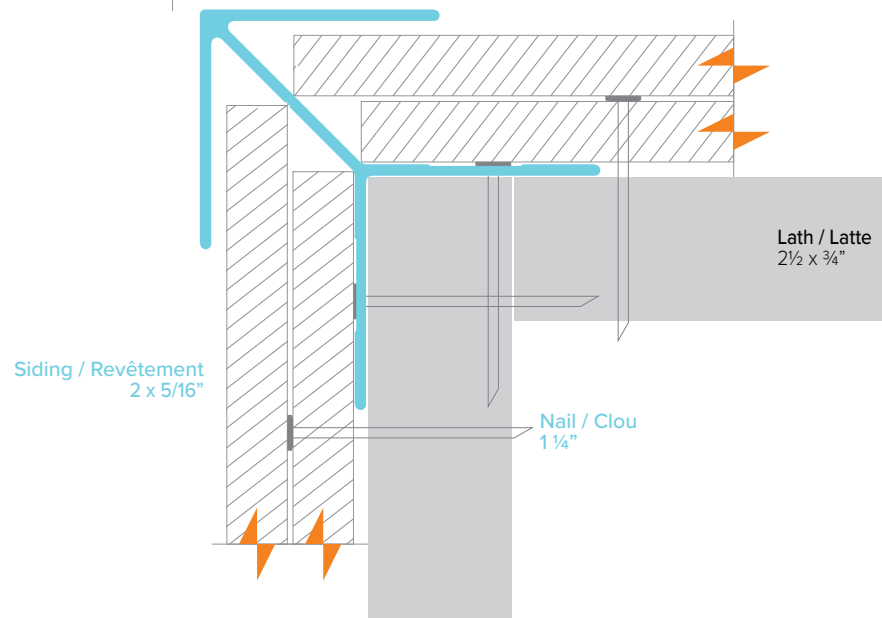
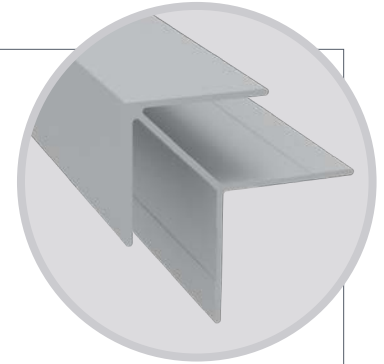
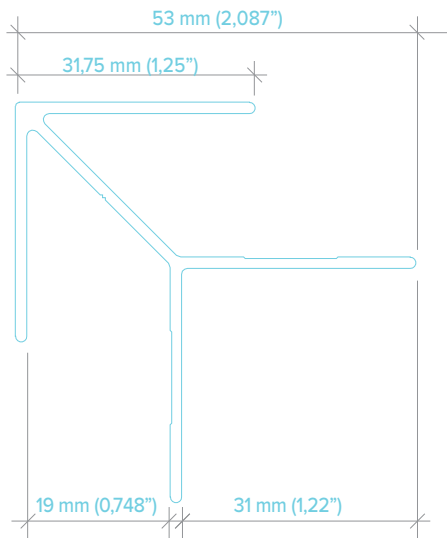
Fait au Québec

V124

BOLD Outside corner trim for 3/4" lap
Moulure BOLD coin extérieur pour déclin 3/4 po



BOLD Collection



Illustrations are for reference purposes only. Les illustrations sont à titre indicatif seulement.

Technical specifications

Length: 3.048 m (120")
Thickness: 1.4 mm
Material: Aluminum 6360-T5
PPG Paint in accordance with AAMA 2604
Certified LEED® Canada V4
20-year limited warranty
Made in Canada

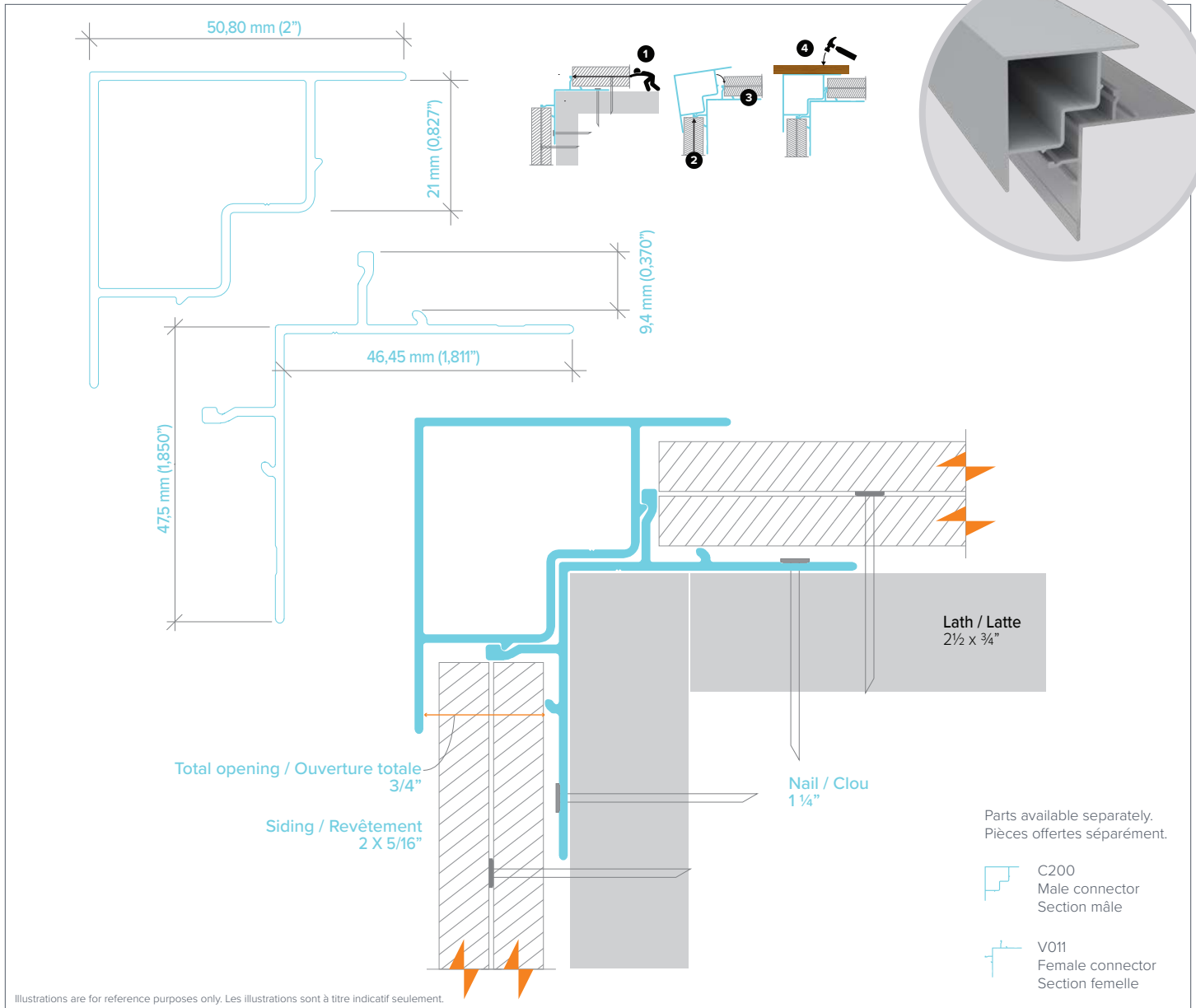
Spécifications techniques

Longueur: 3,048 m (120 po)
Épaisseur: 1,4 mm
Matériau: aluminium 6360-T5
Peinture **PPG** conforme à la norme AAMA 2604
Certifié LEED® Canada v4
Garantie limitée de 20 ans
Fait au Québec

C224

Outside corner **CLIP!** trim for 3/4"

Moulure coin extérieur **CLIP!** pour déclin 3/4 po



Technical specifications

Length: 3,048 m (120")

Thickness: 1,4 mm

Material: Aluminum 6360-T5

PPG Paint in accordance with AAMA 2604

Certified LEED® Canada V4

20-year limited warranty

Made in Canada

Spécifications techniques

Longueur: 3,048 m (120 po)

Épaisseur: 1,4 mm

Matériau: aluminium 6360-T5

Peinture **PPG** conforme à la norme AAMA 2604

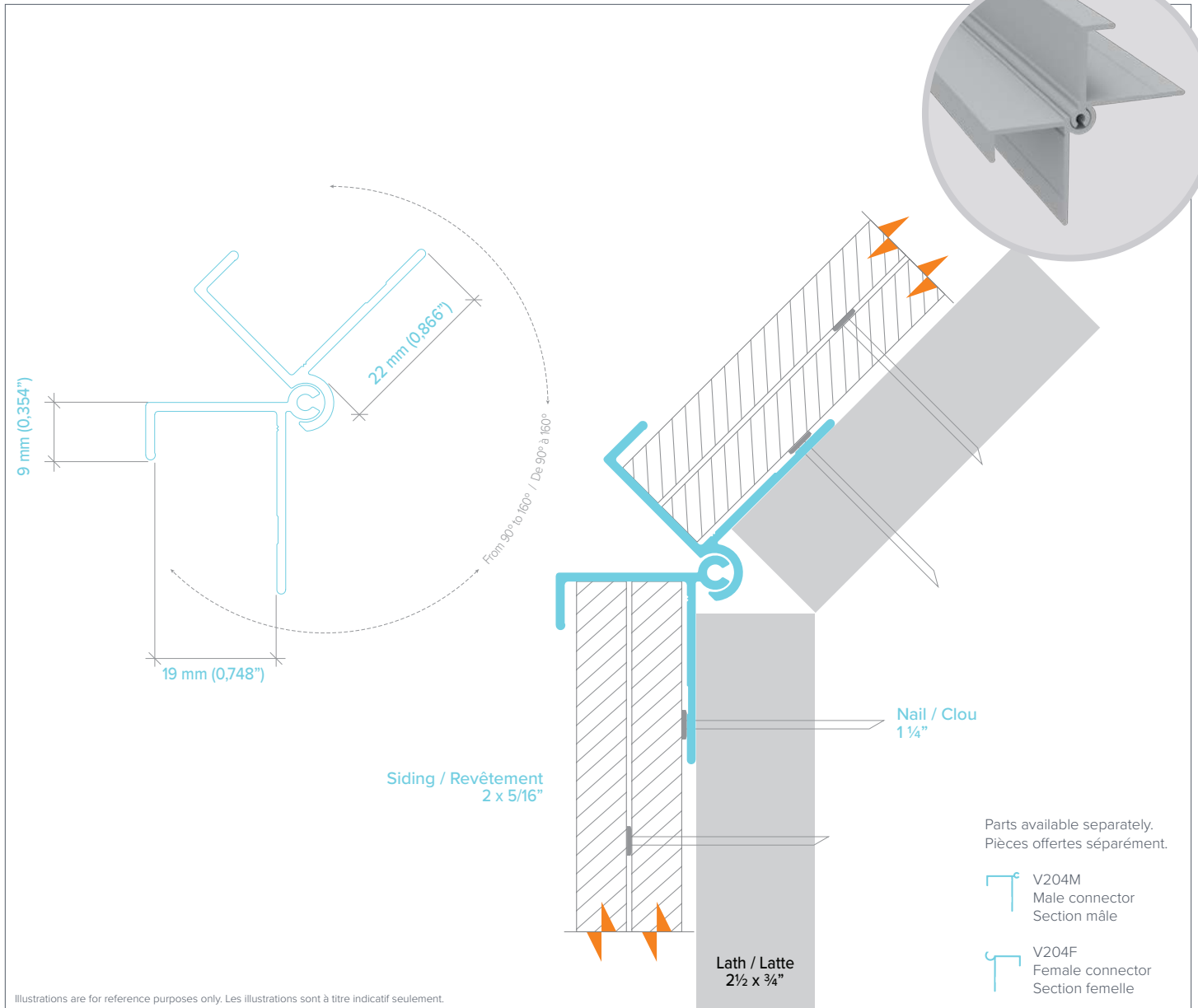
Certifié LEED® Canada v4

Garantie limitée de 20 ans

Fait au Québec

V204

Adjustable 90-160° angle outside corner trim for 3/4" lap
Moulure coin extérieur à angle variable de 90 à 160° pour déclin 3/4 po



Technical specifications

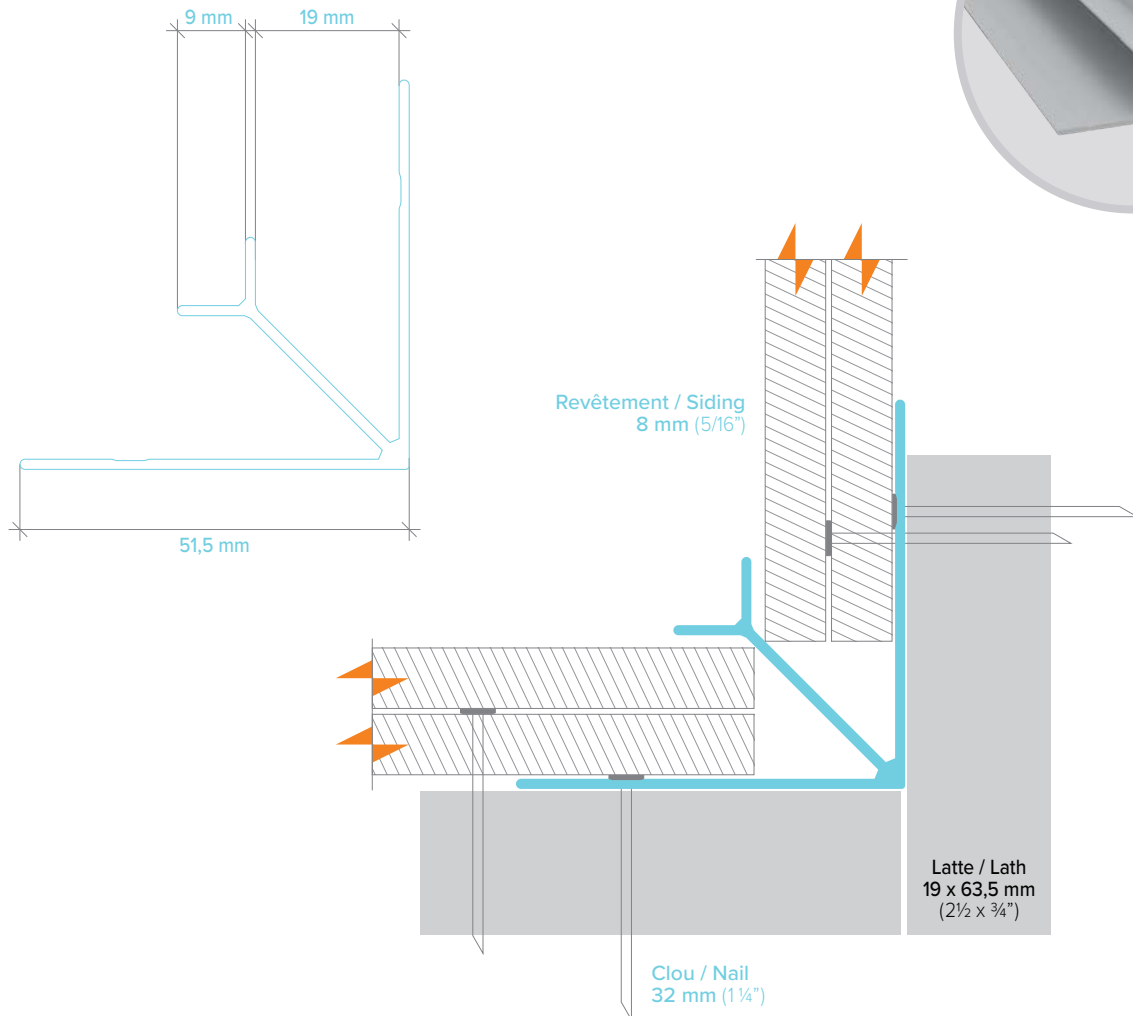
Length: 3.048 m (120")
Thickness: 1.4 mm
Material: Aluminum 6360-T5
PPG Paint in accordance with AAMA 2604
Certified LEED® Canada V4
20-year limited warranty
Made in Canada

Spécifications techniques

Longueur: 3,048 m (120 po)
Épaisseur: 1,4 mm
Matériau: aluminium 6360-T5
Peinture **PPG** conforme à la norme AAMA 2604
Certifié LEED® Canada v4
Garantie limitée de 20 ans
Fait au Québec

V225

Inside corner trim for 3/4" lap
Moulure coin intérieur pour déclin 3/4 po



Illustrations are for reference purposes only. Les illustrations sont à titre indicatif seulement.

Technical specifications

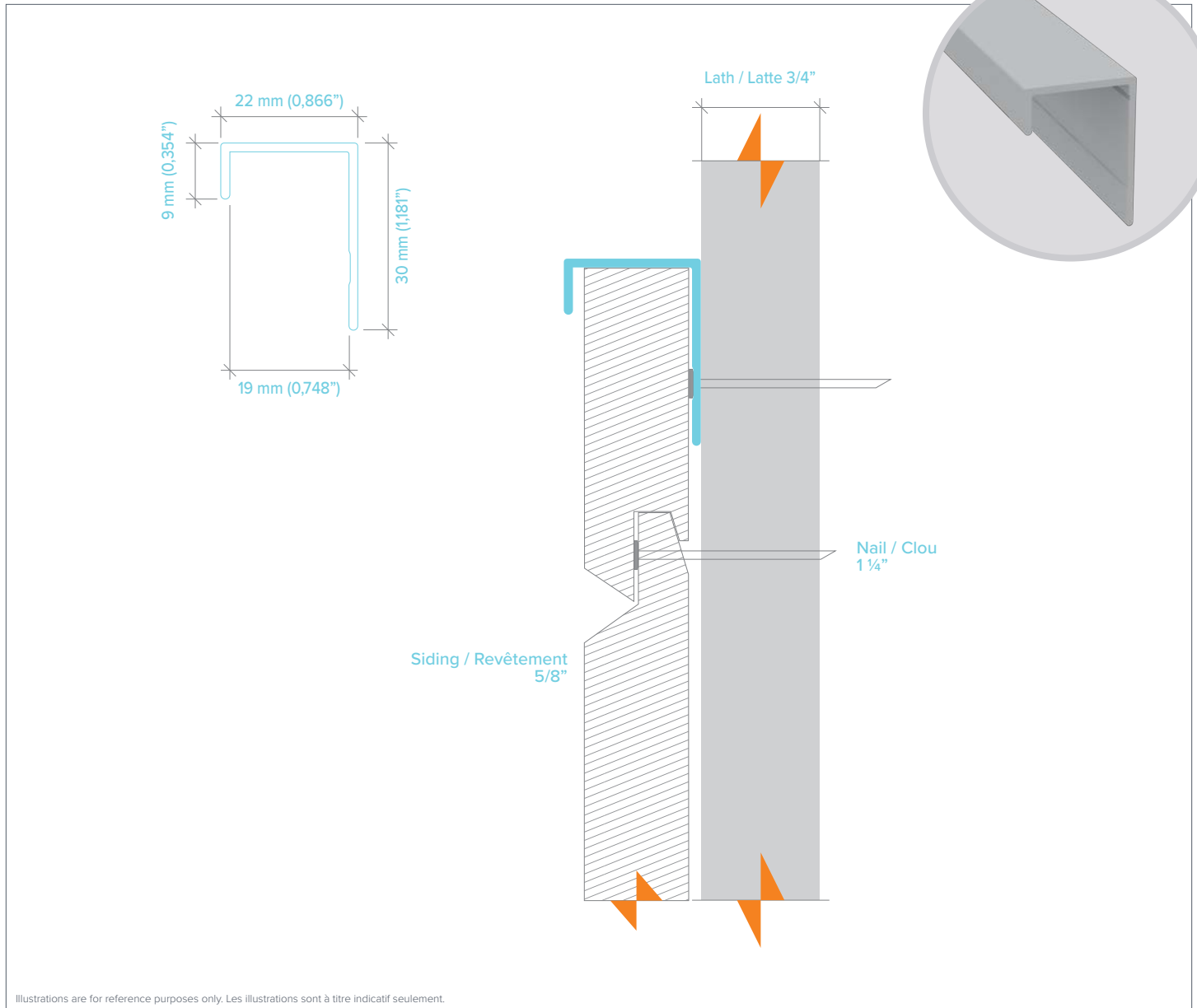
Length: 3.048 m (120")
Thickness: 1.4 mm
Material: Aluminum 6360-T5
PPG Paint in accordance with AAMA 2604
Certified LEED® Canada V4
20-year limited warranty
Made in Canada

Spécifications techniques

Longueur: 3,048 m (120 po)
Épaisseur: 1,4 mm
Matériau: aluminium 6360-T5
Peinture **PPG** conforme à la norme AAMA 2604
Certifié LEED® Canada v4
Garantie limitée de 20 ans
Fait au Québec

J201

Universal J trim for **ARTISAN® COLLECTION BY JAMES HARDIE**
Moulure en J universelle pour **LA COLLECTION ARTISAN® DE JAMES HARDIE**



Illustrations are for reference purposes only. Les illustrations sont à titre indicatif seulement.



Technical specifications

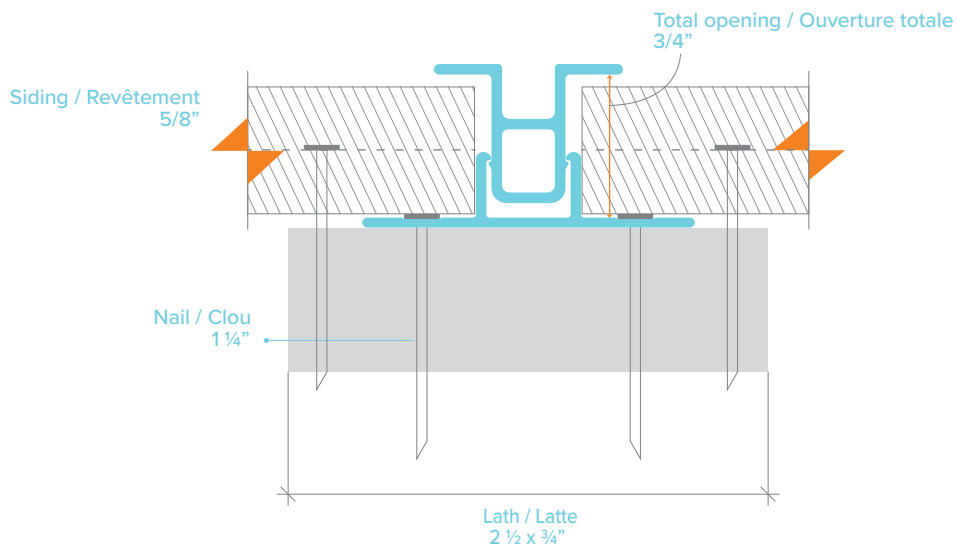
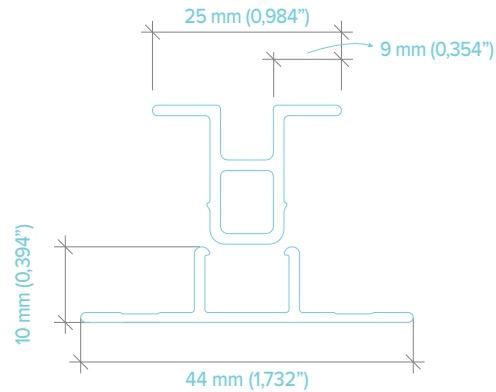
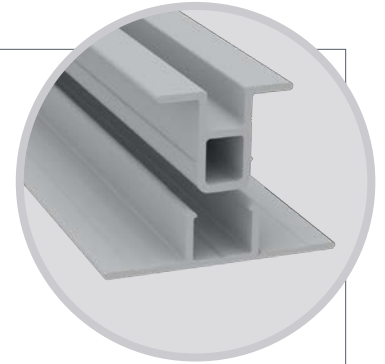
Length: 3,048 m (120")
Thickness: 1,4 mm
Material: Aluminum 6360-T5
PPG Paint in accordance with AAMA 2604
Certified LEED® Canada V4
20-year limited warranty
Made in Canada

Spécifications techniques



Longueur: 3,048 m (120 po)
Épaisseur: 1,4 mm
Matériau: aluminium 6360-T5
Peinture **PPG** conforme à la norme AAMA 2604
Certifié LEED® Canada v4
Garantie limitée de 20 ans
Fait au Québec

V220

Vertical **CLIP!** trim for **ARTISAN® COLLECTION BY JAMES HARDIE**
Moulure verticale **CLIP!** pour **LA COLLECTION ARTISAN® DE JAMES HARDIE**



Parts available separately.
Pièces offertes séparément.

-  V000
Male connector
Section mâle
-  V001-LT-0102
Female connector
Section femelle

Illustrations are for reference purposes only. Les illustrations sont à titre indicatif seulement.

Technical specifications

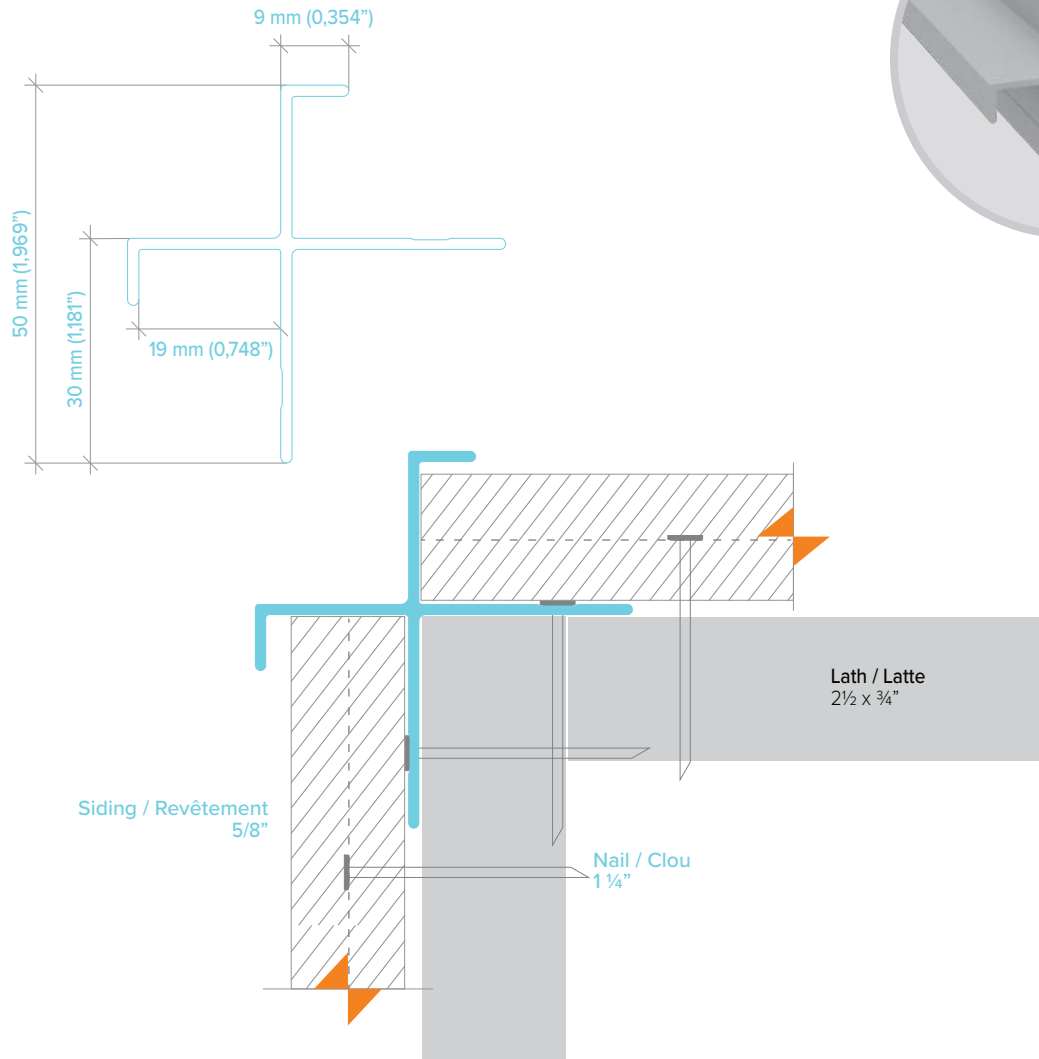
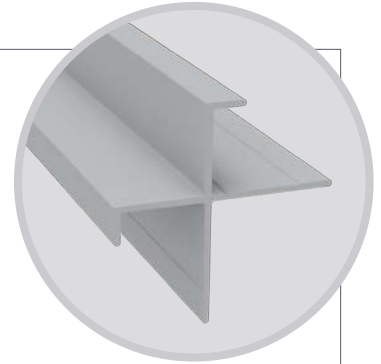
Length: 3.048 m (120")
Thickness: 1.4 mm
Material: Aluminum 6360-T5
PPG Paint in accordance with AAMA 2604
Certified LEED® Canada V4
20-year limited warranty
Made in Canada

Spécifications techniques

Longueur: 3,048 m (120 po)
Épaisseur: 1,4 mm
Matériau: aluminium 6360-T5
Peinture **PPG** conforme à la norme AAMA 2604
Certifié LEED® Canada v4
Garantie limitée de 20 ans
Fait au Québec

V224

Outside corner trim for **ARTISAN® COLLECTION BY JAMES HARDIE**
Moulure coin extérieur pour **LA COLLECTION ARTISAN® DE JAMES HARDIE**



Illustrations are for reference purposes only. Les illustrations sont à titre indicatif seulement.

Technical specifications

Length: 3,048 m (120'')

Thickness: 1,4 mm

Material: Aluminum 6360-T5

PPG Paint in accordance with AAMA 2604

Certified LEED® Canada V4

20-year limited warranty

Made in Canada

Spécifications techniques

Longueur: 3,048 m (120 po)

Épaisseur: 1,4 mm

Matériau: aluminium 6360-T5

Peinture **PPG** conforme à la norme AAMA 2604

Certifié LEED® Canada v4

Garantie limitée de 20 ans

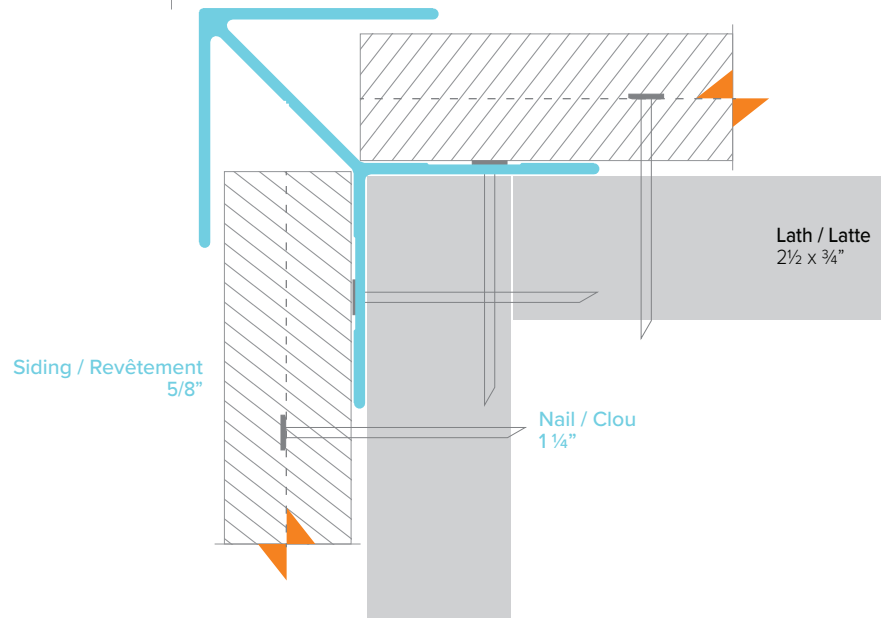
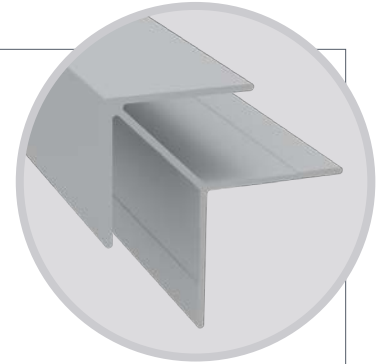
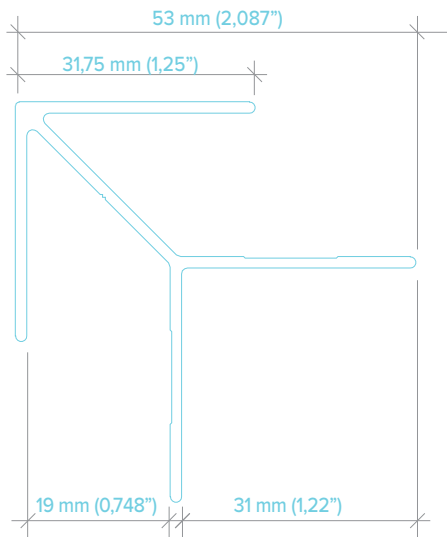
Fait au Québec

V124

BOLD Outside corner trim for **ARTISAN® COLLECTION BY JAMES HARDIE**
Moulure BOLD coin extérieur pour **LA COLLECTION ARTISAN® DE JAMES HARDIE**



BOLD Collection



Illustrations are for reference purposes only. Les illustrations sont à titre indicatif seulement.

Technical specifications

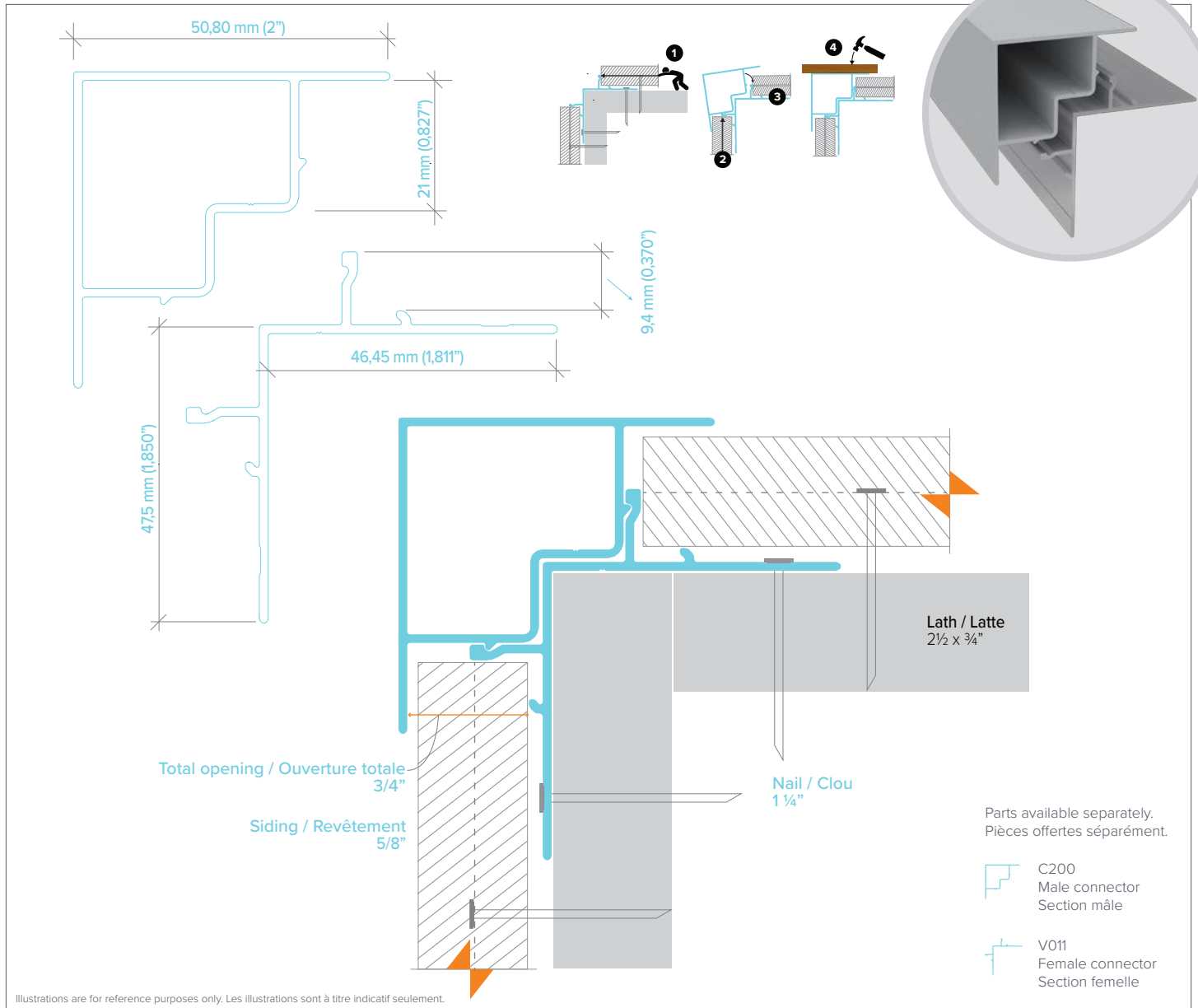
Length: 3.048 m (120")
Thickness: 1.4 mm
Material: Aluminum 6360-T5
PPG Paint in accordance with AAMA 2604
Certified LEED® Canada V4
20-year limited warranty
Made in Canada

Spécifications techniques

Longueur: 3,048 m (120 po)
Épaisseur: 1,4 mm
Matériau: aluminium 6360-T5
Peinture **PPG** conforme à la norme AAMA 2604
Certifié LEED® Canada v4
Garantie limitée de 20 ans
Fait au Québec

C224

Outside corner trim for **ARTISAN® COLLECTION BY JAMES HARDIE**
 Moulure coin extérieur pour **LA COLLECTION ARTISAN® DE JAMES HARDIE**



Technical specifications

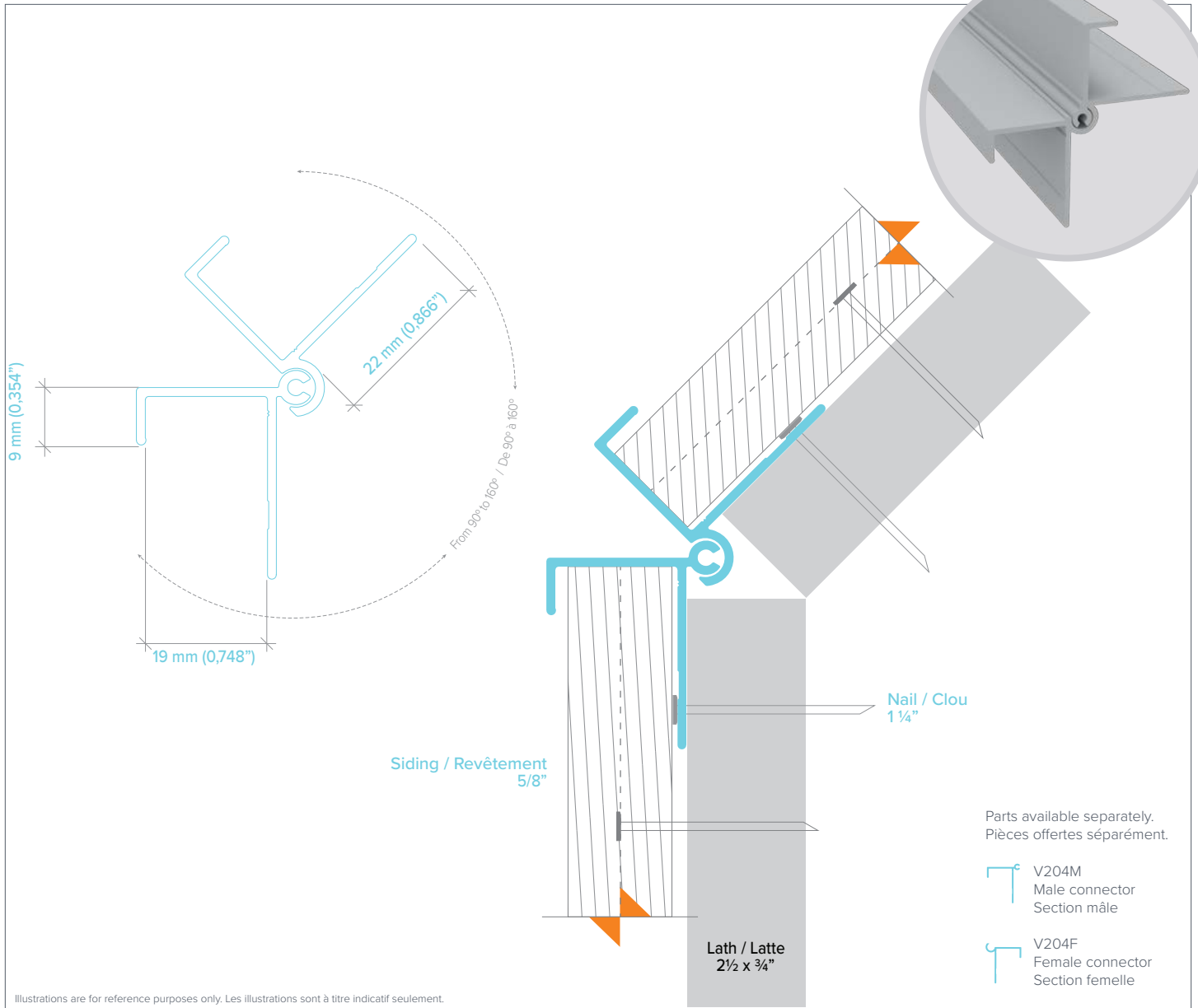
Length: 3,048 m (120")
 Thickness: 1,4 mm
 Material: Aluminum 6360-T5
PPG Paint in accordance with AAMA 2604
 Certified LEED® Canada V4
 20-year limited warranty
 Made in Canada

Spécifications techniques

Longueur: 3,048 m (120 po)
 Épaisseur: 1,4 mm
 Matériau: aluminium 6360-T5
 Peinture **PPG** conforme à la norme AAMA 2604
 Certifié LEED® Canada v4
 Garantie limitée de 20 ans
 Fait au Québec

V204

Adjustable 90-160° angle exterior corner trim for **ARTISAN® COLLECTION BY JAMES HARDIE**
 Moulure coin extérieur à angle variable de 90 à 160° pour **LA COLLECTION ARTISAN® DE JAMES HARDIE**



Technical specifications

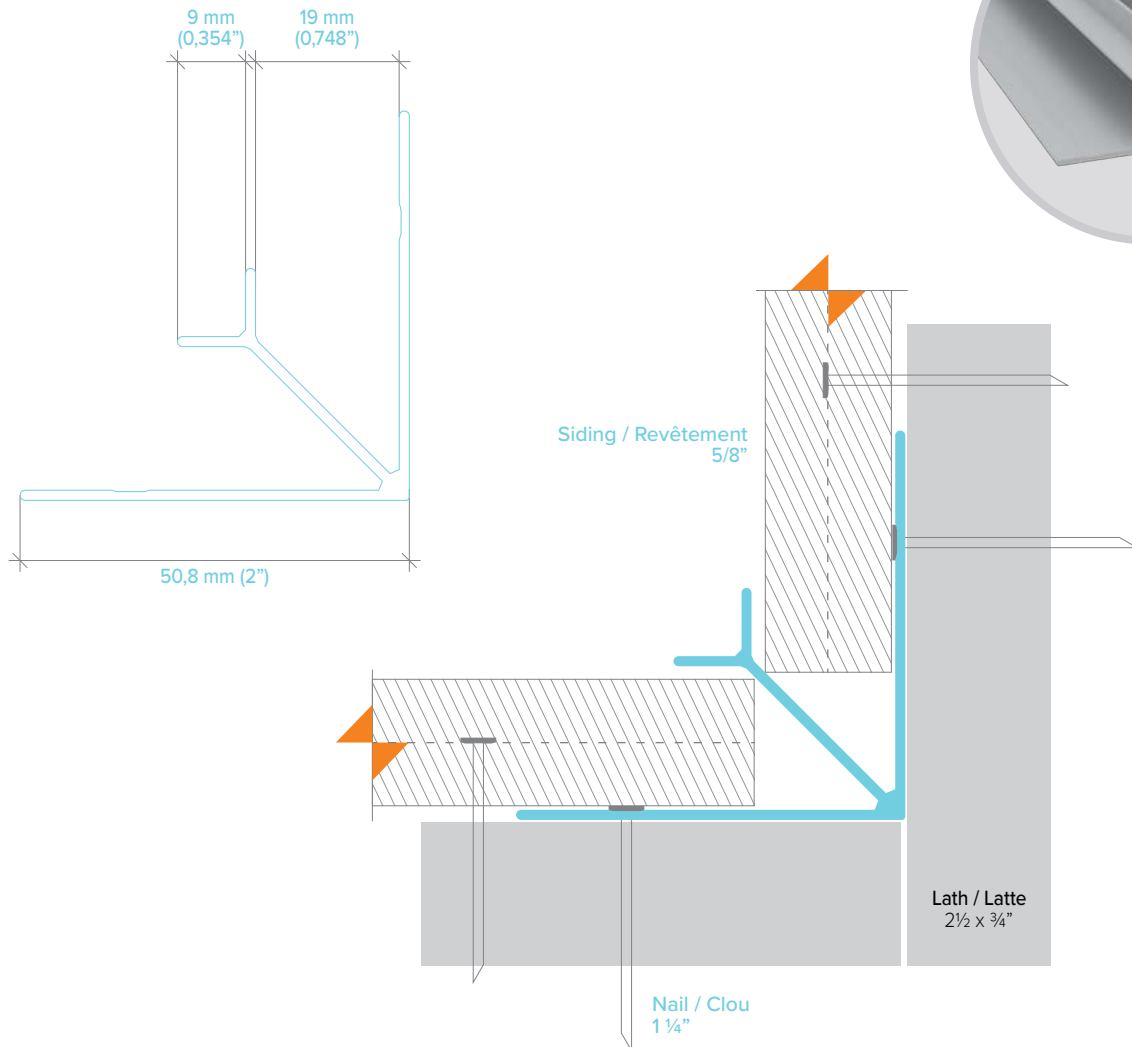
Length: 3.048 m (120")
 Thickness: 1.4 mm
 Material: Aluminum 6360-T5
PPG Paint in accordance with AAMA 2604
 Certified LEED® Canada V4
 20-year limited warranty
 Made in Canada

Spécifications techniques

Longueur: 3,048 m (120 po)
 Épaisseur: 1,4 mm
 Matériau: aluminium 6360-T5
 Peinture **PPG** conforme à la norme AAMA 2604
 Certifié LEED® Canada v4
 Garantie limitée de 20 ans
 Fait au Québec

V225

Inside corner trim for **ARTISAN® COLLECTION BY JAMES HARDIE**
Moulure coin intérieur pour **LA COLLECTION ARTISAN® DE JAMES HARDIE**



Illustrations are for reference purposes only. Les illustrations sont à titre indicatif seulement.

Technical specifications

Length: 3.048 m (120")
Thickness: 1.4 mm
Material: Aluminum 6360-T5
PPG Paint in accordance with AAMA 2604
Certified LEED® Canada V4
20-year limited warranty
Made in Canada

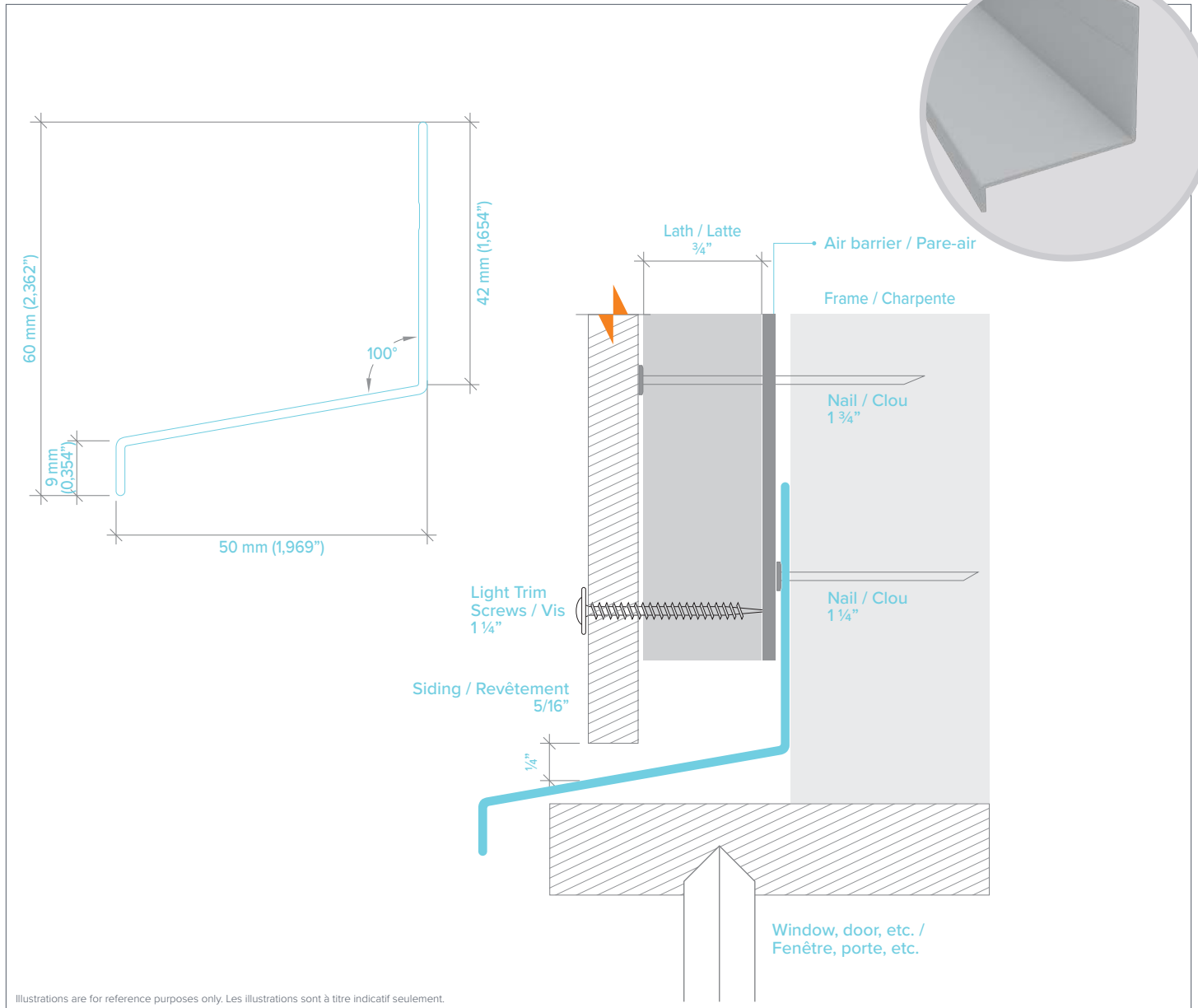
Spécifications techniques

Longueur: 3,048 m (120 po)
Épaisseur: 1,4 mm
Matériau: aluminium 6360-T5
Peinture **PPG** conforme à la norme AAMA 2604
Certifié LEED® Canada v4
Garantie limitée de 20 ans
Fait au Québec

S001



2-inch flashing
Solin de 2 po



Illustrations are for reference purposes only. Les illustrations sont à titre indicatif seulement.



Technical specifications

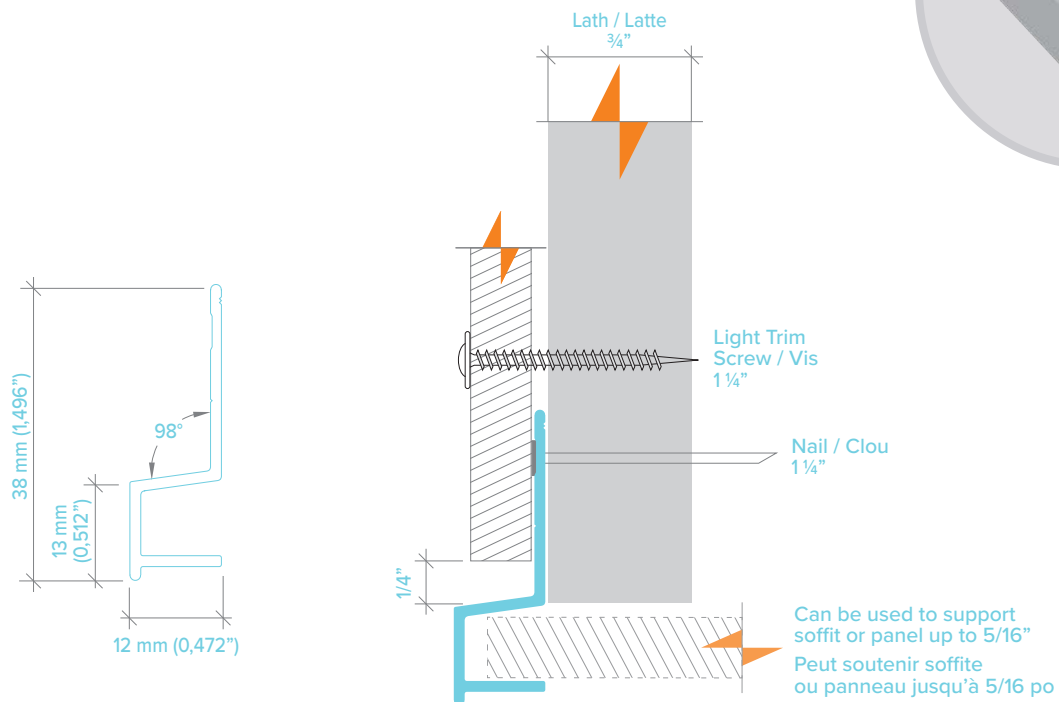
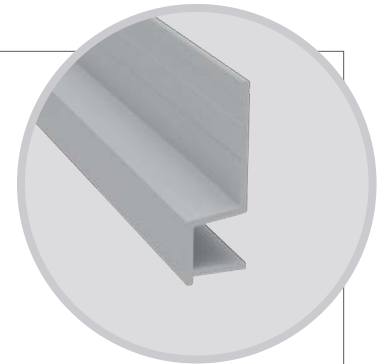
Length: 3,048 m (120")
Thickness: 1,4 mm
Material: Aluminum 6360-T5
PPG Paint in accordance with AAMA 2604
Certified LEED® Canada V4
20-year limited warranty
Made in Canada

Spécifications techniques

Longueur: 3,048 m (120 po)
Épaisseur: 1,4 mm
Matériau: aluminium 6360-T5
Peinture **PPG** conforme à la norme AAMA 2604
Certifié LEED® Canada v4
Garantie limitée de 20 ans
Fait au Québec

S002

Departure flashing trim for 5/16" panels or 3/4" lap
Solin de départ pour panneaux 5/16 po ou déclin 3/4 po



Illustrations are for reference purposes only. Les illustrations sont à titre indicatif seulement.

T001

Unique installation template tool
for horizontal trim
Gabarit d'installation
pour moulure horizontale



65

Technical specifications

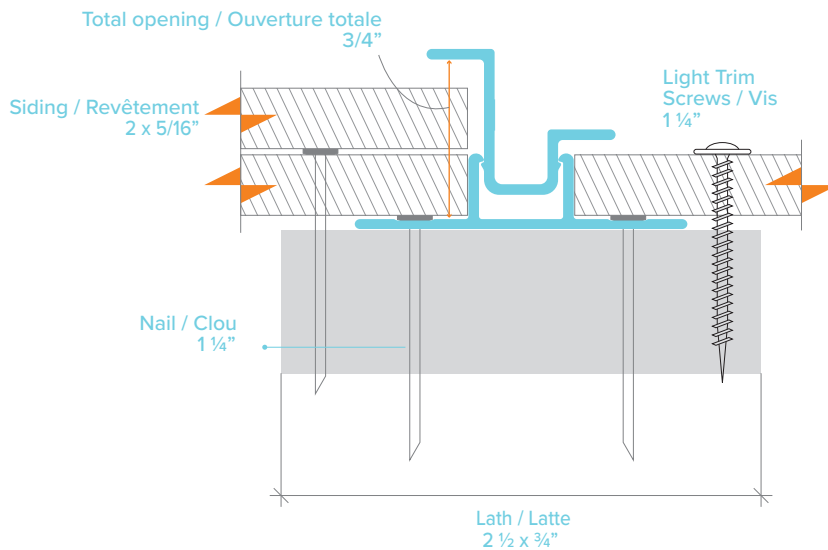
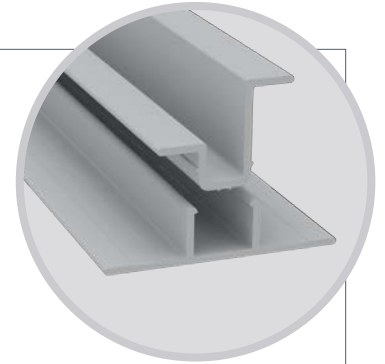
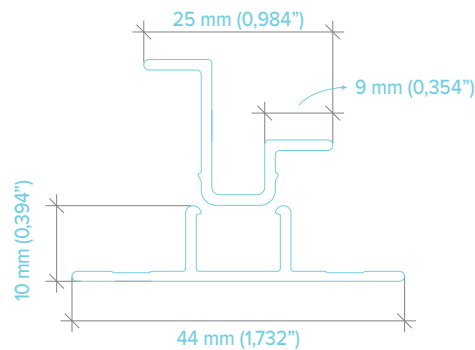
Length: 3.048 m (120")
Thickness: 1.4 mm
Material: Aluminum 6360-T5
PPG Paint in accordance with AAMA 2604
Certified LEED® Canada V4
20-year limited warranty
Made in Canada

Spécifications techniques

Longueur: 3,048 m (120 po)
Épaisseur: 1,4 mm
Matériau: aluminium 6360-T5
Peinture PPG conforme à la norme AAMA 2604
Certifié LEED® Canada v4
Garantie limitée de 20 ans
Fait au Québec


V920

Vertical **CLIP!** trim for 5/16" panels and 3/4" lap
 Moulure verticale **CLIP!** pour panneaux 5/16 po et déclin 3/4 po



Parts available separately.
 Pièces offertes séparément.

 V003
 Male connector
 Section mâle

 V001-LT-0102
 Female connector
 Section femelle

T001

Unique installation template tool
 for horizontal trim
 Gabarit d'installation
 pour moulure horizontale



65

Illustrations are for reference purposes only. Les illustrations sont à titre indicatif seulement.

Technical specifications

Length: 3.048 m (120")
 Thickness: 1.4 mm
 Material: Aluminum 6360-T5
PPG Paint in accordance with AAMA 2604
 Certified LEED® Canada V4
 20-year limited warranty
 Made in Canada

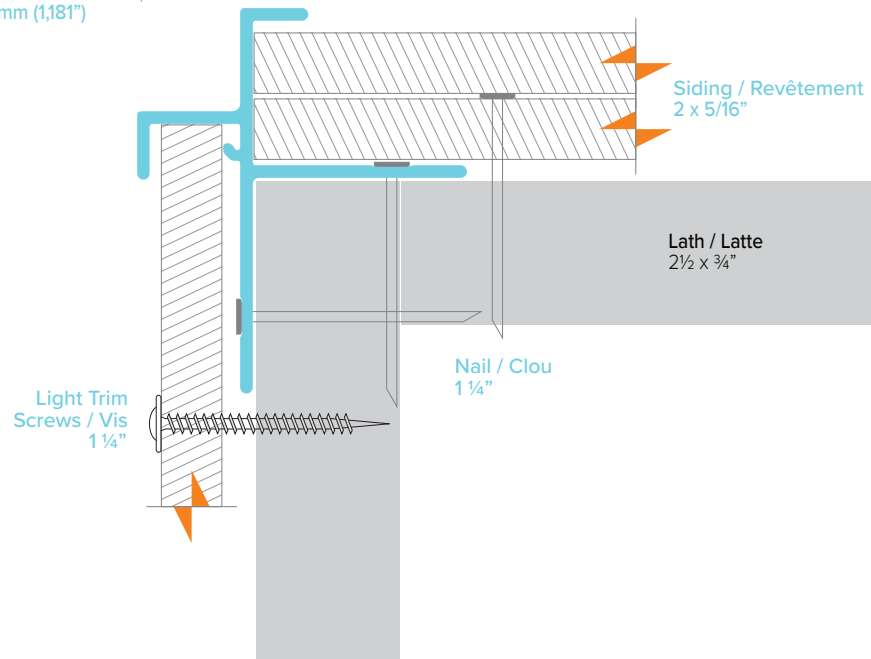
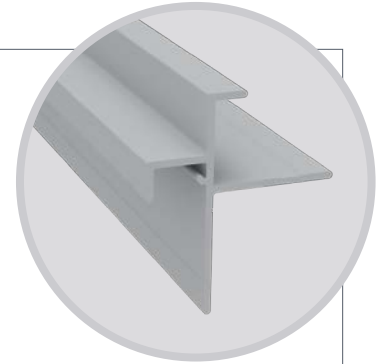
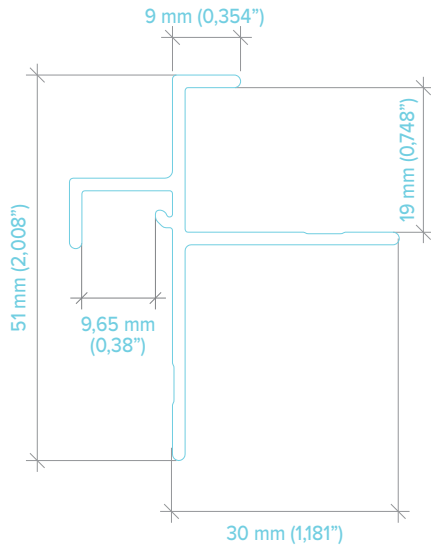
Spécifications techniques

Longueur: 3,048 m (120 po)
 Épaisseur: 1,4 mm
 Matériau: aluminium 6360-T5
 Peinture **PPG** conforme à la norme AAMA 2604
 Certifié LEED® Canada v4
 Garantie limitée de 20 ans
 Fait au Québec

V924



Outside corner trim for 5/16" panels and 3/4" lap
Moulure coin extérieur pour panneaux 5/16 po et déclin 3/4 po



Illustrations are for reference purposes only. Les illustrations sont à titre indicatif seulement.

Technical specifications

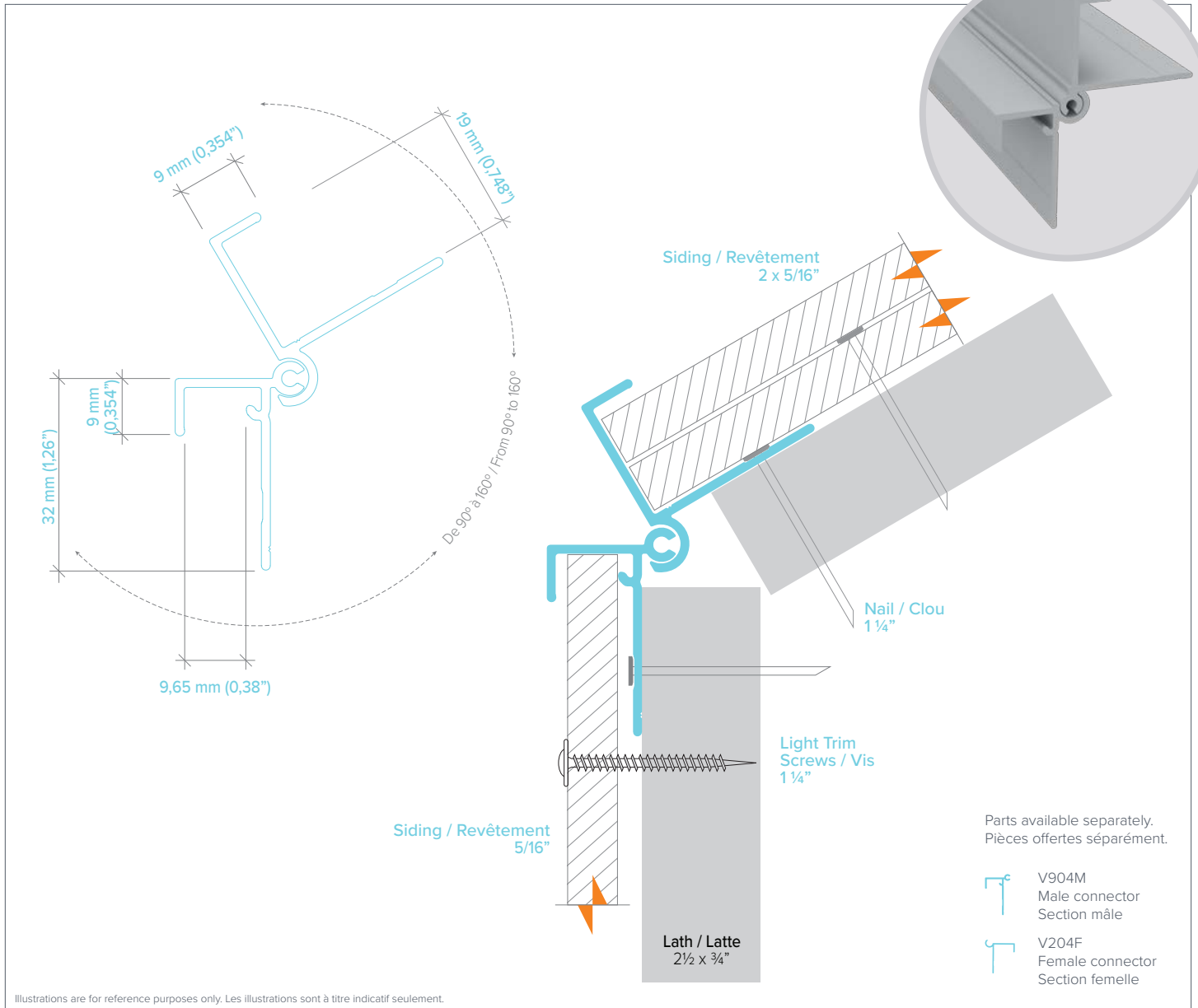
Length: 3,048 m (120")
Thickness: 1,4 mm
Material: Aluminum 6360-T5
PPG Paint in accordance with AAMA 2604
Certified LEED® Canada V4
20-year limited warranty
Made in Canada

Spécifications techniques

Longueur: 3,048 m (120 po)
Épaisseur: 1,4 mm
Matériau: aluminium 6360-T5
Peinture **PPG** conforme à la norme AAMA 2604
Certifié LEED® Canada v4
Garantie limitée de 20 ans
Fait au Québec

V294

Adjustable 90-160° angle outside corner trim for 5/16" panels and 3/4" lap
 Moulure coin extérieur à angle variable de 90 à 160° pour panneaux 5/16 po et déclin 3/4 po



Illustrations are for reference purposes only. Les illustrations sont à titre indicatif seulement.



Technical specifications

Length: 3.048 m (120")
 Thickness: 1.4 mm
 Material: Aluminum 6360-T5
PPG Paint in accordance with AAMA 2604
 Certified LEED® Canada V4
 20-year limited warranty
 Made in Canada

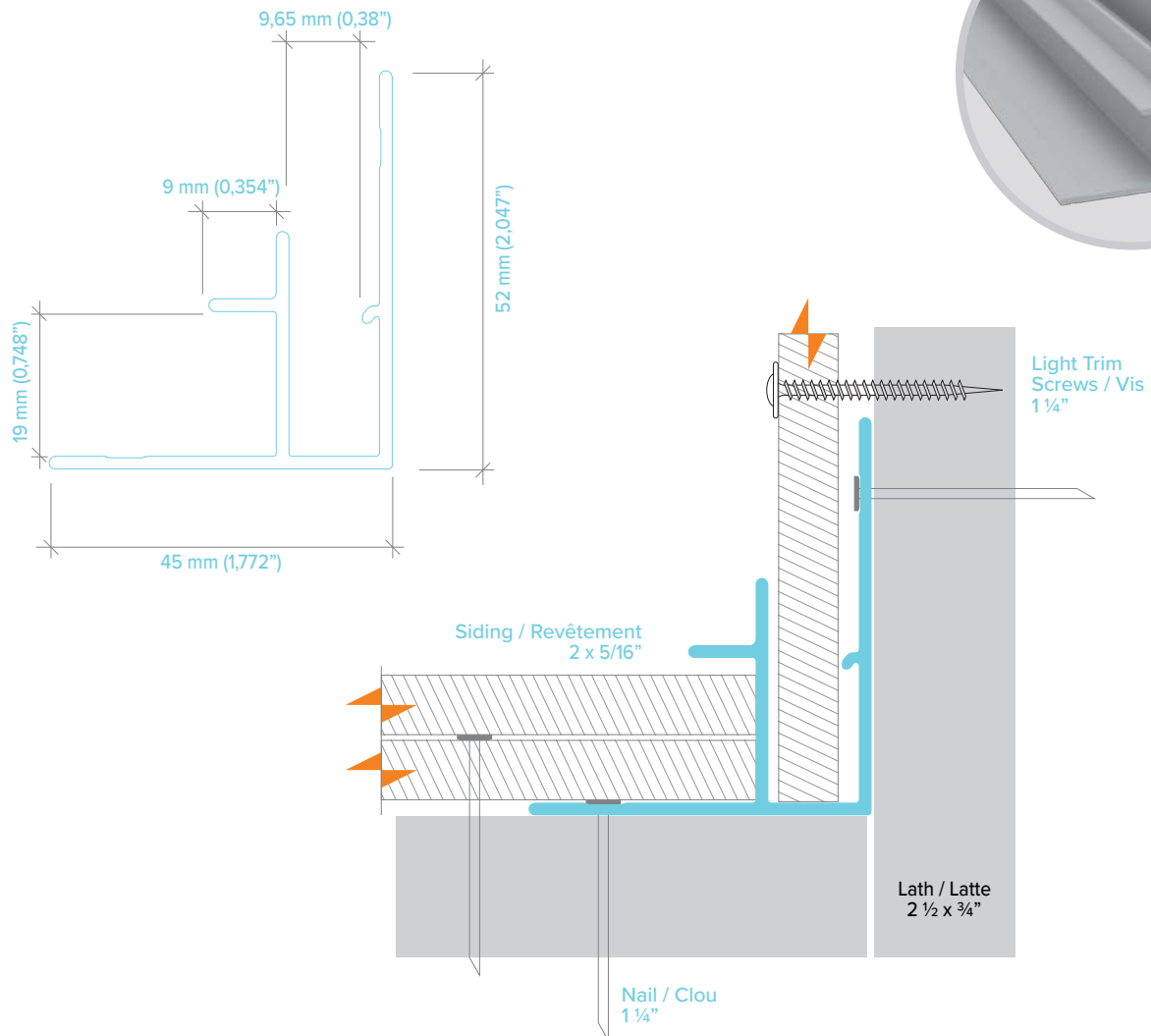
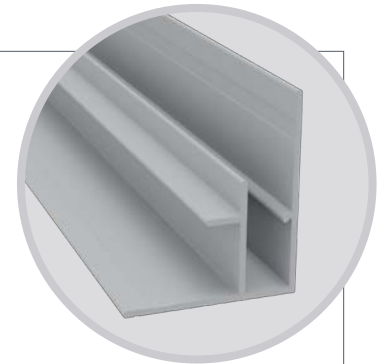
Spécifications techniques

Longueur: 3,048 m (120 po)
 Épaisseur: 1,4 mm
 Matériau: aluminium 6360-T5
 Peinture **PPG** conforme à la norme AAMA 2604
 Certifié LEED® Canada v4
 Garantie limitée de 20 ans
 Fait au Québec

V925



Inside corner trim for 5/16" panels and 3/4" lap transition trims
Moulure coin intérieur pour moulures de transition pour panneaux
5/16 po et déclin 3/4 po



Illustrations are for reference purposes only. Les illustrations sont à titre indicatif seulement.



Technical specifications

Length: 3,048 m (120")
Thickness: 1,4 mm
Material: Aluminum 6360-T5
PPG Paint in accordance with AAMA 2604
Certified LEED® Canada V4
20-year limited warranty
Made in Canada

Spécifications techniques

Longueur: 3,048 m (120 po)
Épaisseur: 1,4 mm
Matériau: aluminium 6360-T5
Peinture **PPG** conforme à la norme AAMA 2604
Certifié LEED® Canada v4
Garantie limitée de 20 ans
Fait au Québec

SCREWS VIS

Accessories
Accessoires

67 Consult the chart to see all the colours available.
Consultez la charte pour voir toutes les couleurs disponibles.



COLOUR PANEL SCREWS FOR **HARDIEPANEL®** FROM JAMES HARDIE / VIS DE COULEURS POUR PANNEAUX 5/16 PO **HARDIEPANEL®** DE JAMES HARDIE

ITEM		DESCRIPTION	CODE	COLOUR	COULEUR
VFCS8114 #8 x 1-1/4" Nickel plated / Nickelées		Fiber Cement Panel Screws for Wood Lath - 250 Screws/box Vis de panneaux en fibrociment pour latte de bois - 250 vis/boite	VFCS8114	Mill finish	Fini usine
			VFCS8114-ST	James Hardie	James Hardie
			VFCS8114-P	Custom	Personnalisée
VFCTEK8114 #8 x 1-1/4" Nickel plated / Nickelées		Fiber Cement Panel Screws for Steel Lath - 250 Screws/box Vis de panneau en fibrociment pour latte en acier - 250 vis/boite	VFCTEK8114	Mill finish	Fini usine
			VFCTEK8114-ST	James Hardie	James Hardie
			VFCTEK8114-P	Custom	Personnalisée

FIBER CEMENT PANEL SCREWS FOR WOOD LATH / VIS DE PANNEAU EN FIBROCIMENT POUR LATTE DE BOIS



VFCSSS8114 #8 x 1-1/4" STAINLESS STEEL ACIER INOXIDABLE		Fiber Cement Panel Screws for Wood Lath - 250 Screws/box Vis de panneaux en fibrociment pour latte de bois - 250 vis/boite	VFCSSS8114	Mill finish	Fini usine
			VFCSSS8114-ST	James Hardie	James Hardie
			VFCSSS8114-P	Custom	Personnalisée
VFCSSS8158 #8 x 1-5/8" STAINLESS STEEL ACIER INOXIDABLE		Fiber Cement Panel Screws for Wood Lath - 250 Screws/box Vis de panneaux en fibrociment pour latte de bois - 250 vis/boite	VFCSSS8158	Mill finish	Fini usine
			VFCSSS8158-ST	James Hardie	James Hardie
			VFCSSS8158-P	Custom	Personnalisée
VFCSSS8178 #8 x 1-7/8" STAINLESS STEEL ACIER INOXIDABLE		Fiber Cement Panel Screws for Wood Lath - 250 Screws/box Vis de panneaux en fibrociment pour latte de bois - 250 vis/boite	VFCSSS8178	Mill finish	Fini usine
			VFCSSS8178-ST	James Hardie	James Hardie
			VFCSSS8178-P	Custom	Personnalisée
VFCSSS8212 #8 x 2-1/2" STAINLESS STEEL ACIER INOXIDABLE		Fiber Cement Panel Screws for Wood Lath - 250 Screws/box Vis de panneaux en fibrociment pour latte de bois - 250 vis/boite	VFCSSS8212	Mill finish	Fini usine
			VFCSSS8212-ST	James Hardie	James Hardie
			VFCSSS8212-P	Custom	Personnalisée
VFCSSS10112T #10 x 1-1/2" STAINLESS STEEL ACIER INOXIDABLE		Fiber Cement Panel Screws for Wood Lath - 250 Screws/box Vis de panneaux en fibrociment pour latte de bois - 250 vis/boite	VFCSSS10112T	Mill finish	Fini usine
			VFCSSS10112T-ST	James Hardie	James Hardie
			VFCSSS10112T-P	Custom	Personnalisée

FIBER CEMENT PANEL SCREWS FOR STEEL LATH / VIS DE PANNEAU EN FIBROCIMENT POUR LATTE EN ACIER





VFCSSSTEK8114 #8 x 1-1/4" STAINLESS STEEL ACIER INOXIDABLE		Fiber Cement Panel Screws for Steel Lath - 250 Screws/box Vis de panneau en fibrociment pour latte en acier - 250 vis/boite	VFCSSSTEK8114	Mill finish	Fini usine
			VFCSSSTEK8114-ST	James Hardie	James Hardie
			VFCSSSTEK8114-P	Custom	Personnalisée
VFCSSSTEK8178 #8 x 1-7/8" STAINLESS STEEL ACIER INOXIDABLE		Fiber Cement Panel Screws for Steel Lath - 250 Screws/box Vis de panneaux en fibrociment pour latte en acier - 250 vis/boite	VFCSSSTEK8178	Mill finish	Fini usine
			VFCSSSTEK8178-ST	James Hardie	James Hardie
			VFCSSSTEK8178-P	Custom	Personnalisée

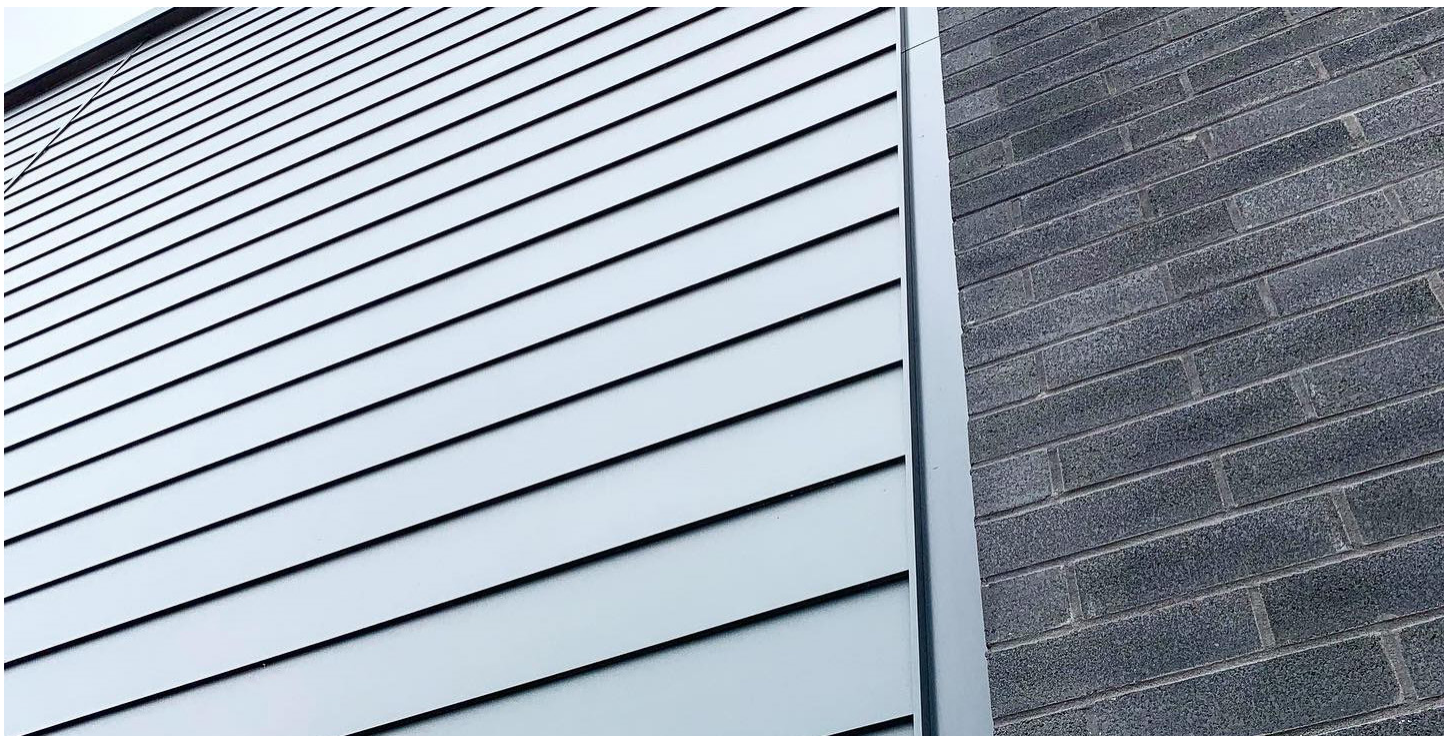


TRIM SCREWS

<p>VFCTEK834 #8 x 3/4" Nickel plated Nickelées</p> 		<p>Screws for Light Trim Trims - 500 Screws/box Vis pour moulures Light Trim - 500 vis/boite</p>	VFCTEK834	Mill finish	Fini usiné
---	---	--	-----------	-------------	------------

LAP SCREWS FOR **HARDIEPLANK®** FROM JAMES HARDIE / VIS POUR DÉCLIN **HARDIEPLANK®** DE JAMES HARDIE

ITEM		DESCRIPTION	CODE	COLOUR / COULEUR
<p>VFCLS8114 #8 x 1-1/4" Ruspro® coating</p> 		<p>Fiber Cement Lap Screws for Wood Lath - 250 Screws/box Vis pour déclin en fibrociment sur latte de bois - 250 vis/boite</p>	VFCLS8114	n/a
<p>VFCLTEK8114 #8 x 1-1/4" Ruspro® coating</p> 		<p>Fiber Cement Lap Screws for Steel Lath - 250 Screws/box Vis pour déclin en fibrociment sur latte en acier - 250 vis/boite</p>	VFCLTEK8114	n/a



NAILERS CLOUEUSES

For **HARDIETRIMS®** from James Hardie
Pour **HARDIETRIMS®** de James Hardie



B ET&F
A BECK brand

MODEL 710

- Engineered for the power and durability required for use with steel and concrete substrates
- Power to drive into poured concrete or 10ga
- Capable of driving pins 1-1/8" to 3 - 1/2" long
- Smooth and knurled collated pins available and special **SCRAIL® STEELTHREAD STRUCTURAL**
- Systems approach with tools and fasteners provides single source responsibility

TOOL CHARACTERISTICS

HEIGHT: 15.24" (387 mm)
WIDTH: 5.6" (142 mm)
LENGTH: 14.53" (369 mm)
WEIGHT: 8.7 lbs (3.95 kg)
PRESSURE: 70 - 120 PSI (5 - 8 BAR)

FASTENER DATA

PIN TYPE: ASM-144 PINS, ASM-120 PINS, AKN-144 PINS, SCRAIL® STEELTHREAD STRUCTURAL
WIRE: 0.100" - 0.150" (2.5 - 3.8 mm)
SHANK: Smooth, Knurled, SCRAIL® STEELTHREAD STRUCTURAL
HEAD: flat head
NAIL LENGTH: 1-1/8" - 3 1/2" (28 - 90 mm)
COATING: Electro Galvanized
MAGAZINE CAPACITY: 200 -300

ACTUATION & LOADING

ACTUATION SYSTEM: Full sequential actuation
LOADING: Coil

PRODUCT CODE : GETF710

APPLICATIONS

- Wood sheathing and wood structural panel diaphragms to steel framing (IAPMO ES ER-335)
- Hardie Plank® lap siding to CMU (ICC-ER-2290)
- Wood nailers to steel, concrete, cmu and trailer construction, basement waterproofing



PIN TYPE

ASM-144 PINS, ASM-120 PINS, AKN-144 PINS, SCRAIL® STEELTHREAD STRUCTURAL

NAILERS CLOUEUSES

For **HARDIEPLANK®** from James Hardie
Pour **HARDIEPLANK®** de James Hardie



B ET&F®
A BECK brand

PANELFAST® MODEL 510A

- Engineered for the power and durability required for use with light gauge steel
- Accepts large head (nominal 5/16" diameter) pins for maximum pull over resistance
- Fingertip adjustable depth control to precisely place pin at desired depth
- Power to fasten to 20ga to 14ga steel at the speed of fastening to wood
- Operates using typical jobsite air compressor at 120 psi maximum
- capable of driving pins 1-1/2" to 2-1/2" long
- Capable of driving pins 1-1/2" to 2-1/2" long
- ET&F's most versatile tool

TOOL CHARACTERISTICS

HEIGHT: 10 1/2" (267 mm)

WIDTH: 4 1/2" (114 mm)

LENGTH: 11" (279 mm)

WEIGHT: 5.5 lbs (2.5 kg)

PRESSURE: 90 - 120 PSI (6 - 8 BAR)

FASTENER DATA

PIN TYPE: AGS-100 Pins

WIRE: 0.100" (2.54 mm)

SHANK: Knurled

HEAD: Nominal 5/16" (8 mm)

NAIL LENGTH: 1 1/2" - 2" - 2 1/2" (39 mm - 50 mm - 63 mm)

COATING: Aerico® 1000

MAGAZINE CAPACITY: 250 pins/coil

ACTUATION & LOADING

ACTUATION SYSTEM: Sequential Fire

LOADING: Coil

PRODUCT CODE : GETF510

APPLICATIONS

- HardiePlank® fiber cement siding to steel framing
- Wood sheathing and wood structural panel diaphragms to steel framing
- Wood structural panel shear walls to steel framing
- DensGlass® Gold to steel framing
- Stucco lath to steel framing
- Rigid foam insulation to steel framing
- Vinyl siding to steel framing



PIN TYPE

AGS-100 PANELFAST® PINS

NAILERS CLOUEUSES

For **HARDIETRIMS®** from James Hardie
Pour **HARDIETRIMS®** de James Hardie



B ET&F®
A BECK brand

TRIMFAST® HEAVY DUTY MODEL 210

- Engineered for the power and durability required for use with light gauge steel
- Accepts t-nail style hardened trim pins
- Power to fasten to 14 ga steel at the speed of nailing to wood
- Operates using typical jobsite air compressor at 115 psi maximum
- Capable of driving pins 1" to 2-1/2" long
- Select the Model 210T tool and the capacity increases to 3" long pins
- Systems approach with tools and fasteners provides single source responsibility
- Comes standard with plastic carrying case

TOOL CHARACTERISTICS

HEIGHT: 12" (305 mm)
WIDTH: 3 1/2" (89 mm)
LENGTH: 11 1/2" (292 mm)
WEIGHT: 6 lbs (2.72 kg)
PRESSURE: 85 - 115 PSI (6 - 8 BAR)

FASTENER DATA

PIN TYPE: AST-100 Pins
WIRE: 0.100" (2.54 mm)
SHANK: Smooth
HEAD: 1/4" (6 mm)
NAIL LENGTH: 1 1/2" - 2" - 2 1/2" (39 mm - 50 mm - 63 mm)
COATING: Electro Galvanized
MAGAZINE CAPACITY: 50 pins

ACTUATION & LOADING

ACTUATION SYSTEM: Sequential Fire
LOADING: Magazine with latch

PRODUCT CODE : GETF210

APPLICATIONS

- James Hardie® XLD fiber cement trim to light gauge steel framing
- Miratec® treated exterior composite trim to light gauge steel framing
- Wood furring and exterior trim to light gauge steel framing
- Wood or metal furring to CMU



PIN TYPE

AST-100 TRIMFAST® HEAVY DUTY TRIM PINS

INSTALLATION TEMPLATE GABARIT D'INSTALLATION

Accessories
Accessoires



T001

Installation template for horizontal trim
Gabarit d'installation pour moulure horizontale



Technical specifications

Tool to assist in the installation of fiber cement panels on horizontal trims. This tool is used as a guide to maintain the 1/4" spacing between the panel and the trim during installation. It enables you to comply with the installation standards recommended by the manufacturers and to maintain the general symmetry of the project. Exclusively designed for trims H001, H002, H100 and S002.

Spécifications techniques

Outil pour aider à l'installation des panneaux en fibrociment sur les moulures horizontales. Cet outil sert de guide pour respecter la distance de 1/4 po de dégagement entre le panneau et la moulure horizontale lors de l'installation. Permet de respecter les normes d'installation recommandées par les fabricants et préserver la symétrie générale du projet. Exclusivement conçu pour les moulures H001, H002, H100 et S002.

User Manual • Guide d'installation

1

For **horizontal** panels, place a template on the trim between each lath (every 16 inches).
Pour les panneaux **à l'horizontal**, placer un gabarit sur la moulure Light Trim entre chaque latte (aux 16 pouces).

2

Place the panel on the templates.
Déposer le panneau sur les gabarits.

3

Screw top of panel.
Visser le haut du panneau.

4

To remove the templates, gently pull on the panel.
Tirer légèrement le panneau pour retirer les gabarits.

5

Complete screwing.
1/4-inch spacing between the panel and the horizontal trim is perfectly maintained.
Compléter le vissage.
L'espace de 1/4 po de dégagement entre le panneau et la moulure horizontale Light Trim est parfaitement respecté.



Recommended for fiber cement panel with **CLIPi** vertical trim installation (J002, J109, V920, V099, V199, V299 and C994, V299).

Recommandé pour l'installation de panneaux en fibrociment avec les moulures de fixation verticales (J002, J109, V920, V099, V199, C994, V299).

PAINT PEINTURE

Accessories
Accessoires



FIBRE CEMENT PAINT (HARDIEPANEL®, HARDIEPLANK®, HARDIETRIM®, HARDIE SOFFIT®) PEINTURE POUR FIBROCIMENT (HARDIEPANEL®, HARDIEPLANK®, HARDIETRIM®, HARDIE SOFFIT®)

P33

100% Acrylic semigloss paint
(for fibre cement siding)

Peinture semi-lustrée 100% acrylique
(pour revêtement en fibrociment)



Quantity: 3.3 L
Use to paint or to prime
cut edges of fiber cement
panels or boards.

Quantité: 3,3 L
Sert à peindre ou à apprêter
les rives coupées des
panneaux ou planches
en fibrociment.

P875

100% Acrylic semigloss paint
(for fibre cement siding)

Peinture semi-lustrée 100% acrylique
(pour revêtement en fibrociment)



Quantity: 875 ml
Use to paint or to prime
cut edges of fiber cement
panels or boards.

Quantité: 875 ml
Sert à peindre ou à apprêter
les rives coupées des
panneaux ou planches
en fibrociment.

ALUMINUM TRIM AND SCREWS PAINT PEINTURE POUR MOULURES EN ALUMINIUM ET VIS

P160

Aerosol Paint
(for aluminum trims and accessories)

Peinture en aérosol (pour les moulures
d'aluminium et accessoires)



Quantity: 16 oz.
Do not use on
fiber cement siding.

Quantité: 16 oz
Ne pas utiliser sur les
revêtements de fibrociment.

PE


Touch up paint (for aluminum trims
and accessories)

Peinture de retouche (pour les
moulures d'aluminium et accessoires)



Quantity: 65 ml
Do not use on
fiber cement siding.

Quantité: 65 ml
Ne pas utiliser sur les
revêtements de fibrociment.

 Stands up to extreme weather conditions.
Résiste aux conditions météorologiques extrêmes.

 67 Consult the chart to see all the colours available.
Consultez la charte pour voir toutes les couleurs disponibles.

AVAILABLE COLOURS COULEURS DISPONIBLES



Colours
Couleurs

	Code	Colour	Couleur	James Hardie Statement Colour / Couleur
○	LT-0101	White	Blanc	Arctic White / Blanc arctique
●	LT-0102	Black	Noir	Midnight black / Noir minuit
●	LT-0103	Bright Silver	Gris Brillant	

Statement
Colours
Couleurs

by/par



	Code	Statement Colour	Couleur Statement		Code	Statement Colour	Couleur Statement
●	ST-JH1020	Arctic White	Blanc arctique	●	ST-JH7030	Evening Blue	Bleu soirée
●	ST-JH2030	Khaki Brown	Brun kaki	●	ST-JH7050	Deep Ocean	Bleu océan
●	ST-JH3010	Navajo Beige	Beige Navajo	●	ST-JH8070	Rich Espresso	Espresso
●	ST-JH4010	Cobble Stone	Pierre des champs	●	ST-JH9020	Countrylane Red	Rouge campagnard
●	ST-JH4015	Pearl Gray	Gris perle	●	ST-JH9030	Iron Gray	Gris fer
●	ST-JH4020	Monterey Taupe	Taupe Monterey	●	ST-JH9040	Midnight black	Noir minuit
●	ST-JH4030	Timber Bark	Écorce	●	ST-JH9060	Aged Pewter	Étain vieilli
●	ST-JH5030	Mountain Sage	Sauge	●	ST-JH9070	Gray Slate	Gris ardoise
●	ST-JH7010	Light Mist	Brume légère	●	ST-JH9080	Night Gray	Gris nocturne
●	ST-JH7020	Boothbay Blue	Bleu acier				

MAGNOLIA HOME
JOANNA GAINES

Colours
Couleurs

by/par



	Code	Magnolia Colour	Couleur Magnolia		Code	Magnolia Colour	Couleur Magnolia
●	ST-001	Midnight Soot	Suie noire	●	ST-009	Peppery Ash	Frêne épineux
●	ST-002	Rugged Path	Sentier escarpé	●	ST-010	Chiseled Green	Vert ciselé
●	ST-003	Rustic Road	Route rustique	●	ST-011	Birch Tree	Bouleau
●	ST-004	Dried Eucalyptus	Eucalyptus séché	●	ST-012	Slate Steps	Marches d'ardoise
●	ST-005	Last Embers	Dernières braises	●	ST-013	Stone Beach	Plage de pierres
●	ST-006	Warm Clay	Argile chaude	●	ST-014	Wheathered Cliffs	Falaises érodées
●	ST-007	Stone Paver	Pavé de pierre	●	ST-015	Wandering Green	Vert flânerie
●	ST-008	It's About Thyme	L'air du thym	●	ST-016	Mudflats	Vasière

Custom
Colour



Couleurs
personnalisées

A MULTITUDE OF COLOURS AVAILABLE :

- WestForm Metals
- James Hardie Dream
- Woodtone
- Benjamin Moore
- Sico
- Sherwin Williams
- Gentek Building Product
- Kaycan
- Fabrication St-Laurent
- Vicwest
- Pinnacle
- Serie Expression
- Royal Building Product
- Mitten Siding
- Plygem
- Allura
- Pantone
- RAL
- Cloverdale
- MF Paint
- Betonel
- And more

20-YEAR LIMITED WARRANTY

Light Trim Siding Solutions offers a 20-Year limited warranty on its trims. This limited warranty applies to the original retail purchaser and is non-transferable.

Light Trim Siding Solutions certifies that its extruded aluminium trims are exempt from manufacturing defects caused by labour or materials (cracks, tears, blisters, peeling and rust).

Light Trim Siding Solutions offers coverage on fading and colour variation (Delta-E Hunter colour scale) for the first 10 years of the warranty. See below calculation details for the Delta-E Hunter standards.*

Light Trim Siding Solutions guarantees trims for a period of 4 years after the original date of purchase against defects caused by severe chalking, which may produce chalk residue on siding.

INSTALLATION

The **Light Trim Siding Solutions** warranty is conditional on compliance with proper installation, as mentioned in the siding manufacturers' installation guides. trims (mouldings) do not serve as support. They serve as finishing products.

NOT COVERED BY WARRANTY

- Damage to aluminum caused by improper installation, use or servicing
- Damage caused by handling, transport, storage or improper cleaning
- Damage caused by contact with chemicals
- Air pollutants or accumulated mold
- Damage caused by work, shrinkage or deformation of the structure
- Installation or labour costs
- First and last 1 inch of trim

LIMITATION OF WARRANTY

The responsibility of **Light Trim Siding Solutions**, without exception, is limited to product replacement.

During warranty coverage, trims with cracks, tears, blisters, peeling and rust will be replaced at 100% of the purchased price during the first 10 years of the warranty. From the eleventh to the twentieth year, a depreciation of 10% per year is deducted from the suggested retail price of the trims.

This warranty is valid in Canada only.

HOW TO GET HELP IF YOU HAVE A WARRANTY CLAIM

For assistance with a warranty claim, please contact the authorized reseller, distributor or **Light Trim Siding Solutions** moulding supplier. If after 30 days you have not received any response to your concerns, please contact **Light Trim Siding Solutions** by email at info@lighttrim.com or by mail at: 650 Père-Lelièvre, Suite 125, Quebec city, Quebec G1M 3T2, Canada 418 914-8053.

* Calculation details for the Delta-E Hunter standards

During the first 10 years from the date of delivery, the discoloration should not exceed 6 ΔE Hunter units for vertical installation and 8 ΔE Hunter units for non-vertical installation in chromatic measurements in accordance with ASTM D2244. Measurements should be taken only on clean surfaces after the removal of surface deposits and chalk marks in accordance with the requirements of ASTM D3964. The discoloration will be determined using an approved colourimeter designed to produce reflectance readings in the X, Y and Z trichromatic filter system based on CIE illuminance values C to 2o in Hunter L, a and b units.

20 ANS DE GARANTIE LIMITÉE

Les moulures d'aluminium **Light Trim Solutions de revêtement** ont une garantie limitée de 20 ans. Cette garantie est à l'avantage du propriétaire original qui a acheté le produit et elle n'est pas transférable.

Light Trim Solutions de revêtement garantit que les moulures d'aluminium extrudé seront exemptes de tout défaut de fabrication.

Les moulures **Light Trim Solutions de revêtement** sont garanties contre les fentes, fissures, boursoufflures, écailllements ainsi que la rouille.

Pendant les 10 premières années, Light Trim Solution de revêtements offre une garantie sur la décoloration et la variabilité de la couleur selon l'échelle de coloration Delta-E Hunter. Voir plus bas le détail du calcul pour la norme Delta-E Hunter*.

La garantie contre le farinage sévère, qui peut provoquer des résidus sur le revêtement, est de 4 ans après la date d'achat.

INSTALLATION

L'installation des moulures **Light Trim Solutions de revêtement** est dictée par les directives d'installation de chaque fabricant de revêtement. Les moulures **Light Trim Solutions de revêtement** ne servent pas de soutien au parement. Elles servent de finition.

CE QUI N'EST PAS COUVERT PAR LA GARANTIE

- Les dommages causés à l'aluminium en raison d'une mauvaise utilisation ou d'un mauvais entretien.
- Les dommages causés par la manipulation, le transport, l'entreposage ou d'un mauvais nettoyage.
- Les dommages causés par le contact avec des produits chimiques.
- Les polluants atmosphériques ou la moisissure accumulée.
- Les dommages causés par le travail, le retrait ou la déformation de la structure.
- Les coûts d'installation ou de main-d'œuvre.
- Le premier et le dernier pouce des moulures.

LIMITATION DE LA GARANTIE

La responsabilité de **Light Trim Solutions de revêtement**, sans exception, se limite au remplacement du produit.

Lors d'une couverture de garantie pour les fentes, fissures, boursoufflures, écailllements ainsi que la rouille, les moulures seront remplacées à 100 % de leur coût d'achat dans les 10 premières années. De la 11^e à la 20^e année, une dépréciation de 10 % par année est déduite sur le prix de détail suggéré des moulures. Cette garantie est applicable au Canada seulement.

COMMENT OBTENIR DE L'AIDE SI VOUS AVEZ UNE RÉCLAMATION DE GARANTIE

Pour obtenir de l'aide pour une demande de garantie, contactez le revendeur, distributeur ou le fournisseur des moulures **Light Trim Solutions de revêtement**. Si après trente 30 jours, vous n'avez reçu aucune réponse, contactez Light Trim Solution de revêtements par courriel à info@lighttrim.com ou par courrier au 650 Père-Lelièvre, Suite 125, Québec Québec G1M 3T2, Canada 418 914-8053

* Détail du calcul pour la norme Delta-E Hunter

Pendant les 10 premières années suivant la date de livraison des produits, la décoloration ne devrait pas dépasser 6 unités ΔE Hunter dans le cas d'applications à la verticale et 8 unités ΔE Hunter dans le cas d'applications autres qu'à la verticale lors de mesures chromatiques effectuées conformément à la norme ASTM D2244. Les mesures doivent être prises uniquement sur des surfaces propres après élimination des dépôts de surface et des marques de farinage selon les prescriptions de la norme ASTM D3964. La décoloration sera déterminée au moyen d'un colorimètre homologué conçu pour produire des lectures de réflectance dans le système de filtre trichromatique X, Y et Z basé sur les valeurs d'illuminance C à 20 de la CIE dans les unités Hunter L, a, et b.



LIGHT TRIM

Solutions de revêtement
Siding Solutions

Service and sales/Service et vente
418 914-8053/info@lighttrim.com

LIGHTTRIM.COM