

REVÊTEMENT PROFILEC

LA MURALE BLOC

Profilé 12" type

Description

Panneaux de revêtement mural en acier peint, épuré & moderne, avec attaches dissimulées. La Murale Bloc peut être installée verticalement, horizontalement, en diagonale ou en quinconce, selon le style désiré. Toutes les moulures de finition qui s'accordent, avec ce revêtement, sont aussi disponible. Installation prévue sur contreplaqué ou sous-entremise métallique avec membrane autocollante haute température.

La rainure transversale standard est tous les 24" [609mm] c/c, ou sur mesure à minimum 12" [304mm] c/c ou à maximum 48" [1219mm] c/c. Revêtement disponible en calibre 22G seulement.

Toutes les couleurs & finis de la série WeatherXL® sont disponible pour personnaliser votre revêtement.

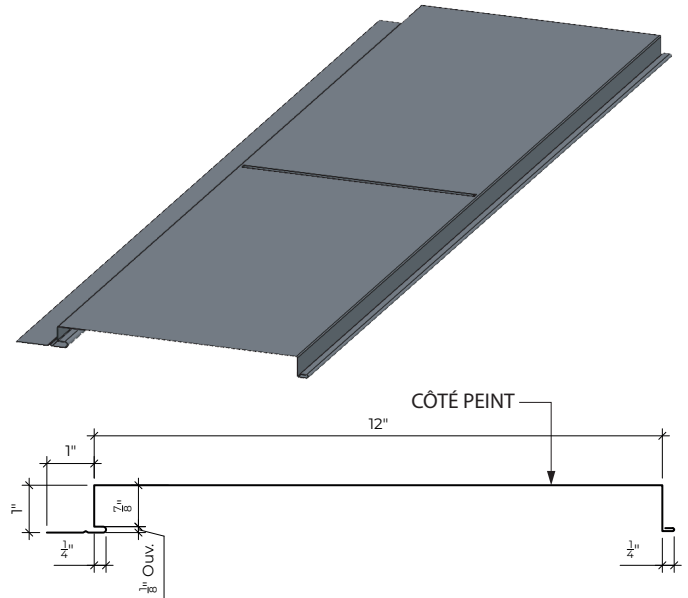
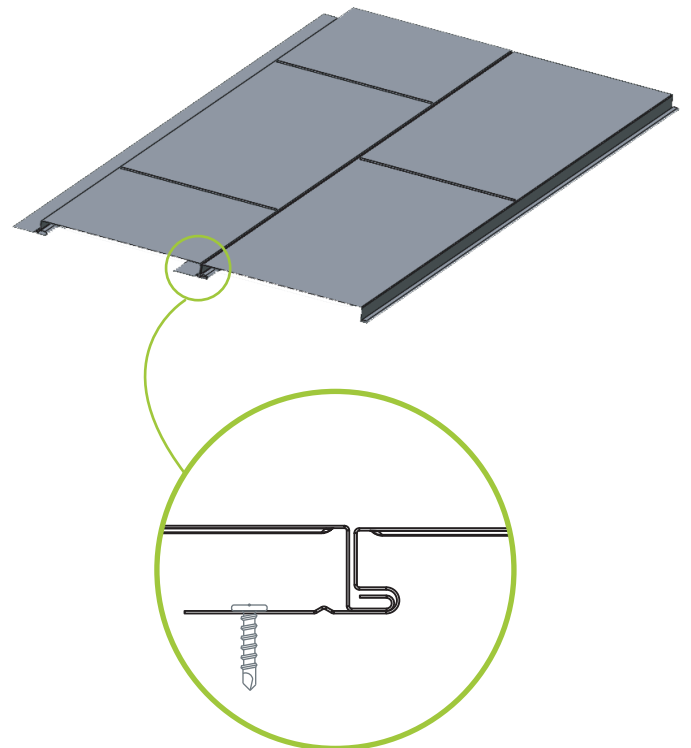


Tableau des déflexions maximales

Pression (kPa)	Espacement entre les supports (po)		
	16po	24po	48po
0.19	0.38	0.25	0.64
0.25	0.56	0.38	1.14
0.37	0.84	0.81	1.63
0.50	1.17	1.30	3.45
0.62	1.40	1.70	4.70
0.75	1.55	2.01	5.49
0.87	1.80	2.13	5.94
1.00	1.98	2.51	7.01
1.12	2.18	2.92	7.47
1.24	2.34	3.20	8.18
1.37	2.44	3.45	8.92
1.49	2.62	3.73	9.45
1.62	2.77	3.99	10.01

*Charges calculées pour un panneau de 12" de largeur
*Test effectué le 14 décembre 2020



Conformité aux normes

L'acier utilisé pour la fabrication des panneaux est conforme aux normes ASTM:

- ASTM A792 (version récente), Grade 33 avec désignation AZ50 (AZM150) pour le matériel Galvalume.
- ASTM A653 SQ (version récente), Grade 33 avec désignation G90 (Z750) pour le matériel Galvanisé
- ASTM A653 SQ (version récente), Grade 33 avec désignation AZ50 (AZM150) ou Z750 pour le matériel prépeint, Galvalume ou Galvanisé.