

Parement vertical à substrat de copeaux de série 38 LP^{MD} SmartSide^{MD} pour applications planches et couvre-joints

La présente note technique fournit des conseils pour l'application du parement vertical à substrat de copeaux de série 38 LP^{MD} SmartSide^{MD} pour applications planches et couvre-joints. Des renseignements supplémentaires sur l'application peuvent être trouvés dans les instructions d'application des panneaux de parement à substrat de copeaux LP^{MD} SmartSide^{MD} et des moulures et bordures de toit LP^{MD} SmartSide^{MD}.

Le parement vertical à substrat de copeaux de série 38 LP^{MD} SmartSide^{MD} se prête aux applications de type planches et couvre-joints, dans la mesure où les exigences suivantes sont respectées.

- Le parement doit être installé sur des panneaux structuraux en bois de catégorie 7/16 au minimum, portant la marque de l'APA et conformes à la norme consensuelle DOC PS 1 ou PS 2.
 - Exception : Revêtement OSB coté pour sa résistance au feu LP^{MD} FlameBlock^{MD}
- Le parement vertical ou les couvre-joints ne peuvent s'étendre que d'un étage à l'autre; compte tenu du rétrécissement des plaques, chaque application verticale ne doit pas excéder la distance entre le plancher et le plafond, ou entre le plancher et le sommet du pignon. (*voir figures 5a et 5b*)
- Le parement vertical NE DOIT PAS être installé horizontalement.
- Les couvre-joints peuvent avoir une largeur minimale de 0,5 x 1,5 po (13 x 38 mm) [taille réelle].
 - Attention : Avec un couvre-joint de largeur inférieure à 2,5 po (64 mm) [taille réelle], il pourrait être difficile de dissimuler les têtes de clous sur le parement vertical avec les couvre-joints.
 - Les têtes de clous visibles qui ne sont pas couvertes par les couvre-joints constituent un problème esthétique et ne sont pas couvertes par la garantie limitée LP SmartSide.
- **Une barrière résistante à l'eau doit être installée correctement derrière le parement. Pour plus de détails, consultez le code du bâtiment local.**
- Finition/peinture :
 - Appliquez une couche d'apprêt et peignez toutes les coupes effectuées sur le chantier et les extrémités exposées en suivant les instructions du fabricant de la peinture.
- Les segments de parement vertical doivent être espacés d'au moins 3/16 po (5 mm). (*voir figures 4a et 4b*)
- Il n'est pas nécessaire d'appliquer de scellant dans les joints verticaux recouverts d'un couvre-joint en dessous desquels aura été installée une barrière résistante à l'eau.
- Type de fixation minimal pour le **parement vertical** :
 - Résistant à la corrosion = galvanisé à chaud (ASTM A153) ou équivalent
 - Tige annelée
 - Diamètre de la tige = 0,092 po
 - Longueur = la fixation doit être suffisamment longue pour pénétrer complètement dans le revêtement du panneau structural en bois d'au moins 1/4 po (6 mm). Assurez-vous que les tiges annelées des clous s'engagent complètement dans le revêtement.
 - Attention : Choisissez la longueur des fixations de façon à éviter d'endommager le câblage ou d'autres services dans le mur extérieur.

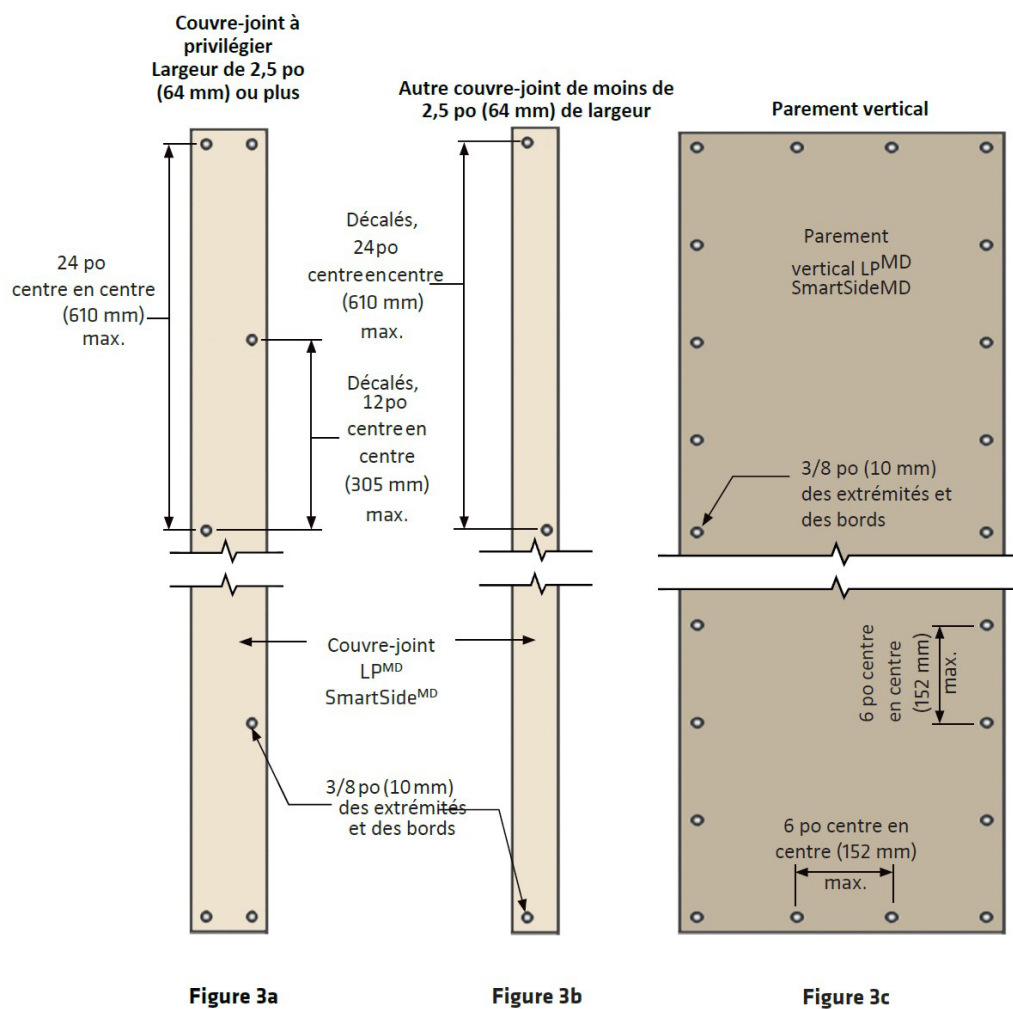
Note technique n° 028

Parement vertical à substrat de copeaux de série 38 LP^{MD} SmartSide^{MD} pour applications planches et couvre-joints

- Disposition des fixations pour le **parement vertical** :
 - Maximum 3/8 po (10 mm) des extrémités et des bords (*voir figure 3c*)
- Espacement des fixations pour le **parement vertical** :
 - Fixées à au plus 6 po (152 mm) centre en centre le long du périmètre (*voir figure 3c*)
- Type de fixation minimal pour les **couvre-joints** :
 - Résistant à la corrosion = galvanisé à chaud (ASTM A153) ou équivalent
 - Tige annelée
 - Les clous à tige annelée offrent une résistance supérieure à l'arrachement des fixations. Dans les régions susceptibles d'être touchées par des ouragans ou les endroits où les charges de vent négatives sont préoccupantes, il convient d'utiliser des clous à tige annelée.
 - Ailleurs, les clous pour finition peuvent être utilisés, à condition d'observer les précautions suivantes : N'enfonchez pas trop la fixation et ne la fraisez pas; clouez au ras de la surface du couvre-joint. Les clous du couvre-joint doivent être installés conformément aux exigences de longueur, d'emplacement, d'espacement et de quantité énoncées dans le présent document. Le détachement du couvre-joint n'est pas couvert par la garantie limitée LP SmartSide, quel que soit le type de clous utilisés (clous à tige annelée ou clous pour finition).
 - Diamètre de la tige = 0,092 po
 - Longueur = la fixation doit être suffisamment longue pour pénétrer complètement dans le parement vertical d'au moins 1/4 po (6 mm) (*voir figures 4a et 4b*)
 - Attention : Choisissez une longueur de fixation qui n'endommagera pas le câblage ou d'autres éléments des services publics dans les murs extérieurs.
- Disposition des fixations pour les **couvre-joints** :
 - Maximum 3/8 po (10 mm) des extrémités et des bords (*voir figure 3a ou 3b*)
- Espacement des fixations pour les **couvre-joints** :
 - Deux clous aux deux extrémités, avec des fixations supplémentaires espacées d'au plus 12 po (305 mm) centre en centre le long des bords, en alternance d'un côté à l'autre, sur toute la longueur du couvre-joint. (*voir figure 3a*)
 - Exception : Pour les couvre-joints de moins de 2,5 po (64 mm) de largeur, il suffit de 1 clou à chaque extrémité, avec des fixations supplémentaires espacées d'au plus 24 po (305 mm) centre en centre le long des bords en alternance. (*voir figure 3b*)
- **NE reliez PAS les étages avec du parement vertical ou des couvre-joints.** (*voir figure 5a*)
 - Créez un joint horizontal entre les étages.
 - Le joint horizontal doit être recouvert d'un solin métallique en Z incliné.
- Le parement vertical doit être appliqué de manière à ne pas laisser pénétrer l'humidité et à empêcher l'accumulation d'eau.
- Toutes les autres exigences énoncées dans les instructions d'application des panneaux de parement LP^{MD} SmartSide^{MD} et les instructions d'application des moulures et bordures de toit LP^{MD} SmartSide^{MD} doivent être respectées.
- Lors de l'utilisation du parement SmartSide avec d'autres produits de parement tels que le stuc, la brique ou les placages en pierre reconstituée, il est important d'utiliser une coupure de capillarité afin que l'humidité absorbée par ces placages ne soit pas transférée au parement. Séparez le parement SmartSide et les placages d'au moins 3/8 po (10 mm) pour les joints horizontaux ou verticaux; utilisez un scellant. Le fabricant du scellant pourrait exiger une tige d'appui. (*voir figure 6*)

Note technique n° 028

Parement vertical à substrat de copeaux de série 38 LP^{MD} SmartSide^{MD} pour applications planches et couvre-joints



Note technique n° 028

Parement vertical à substrat de copeaux de série 38 LP^{MD} SmartSide^{MD} pour applications planches et couvre-joints

Fixation privilégiée pour les couvre-joints, d'une largeur de 2,5 po (64 mm) ou plus

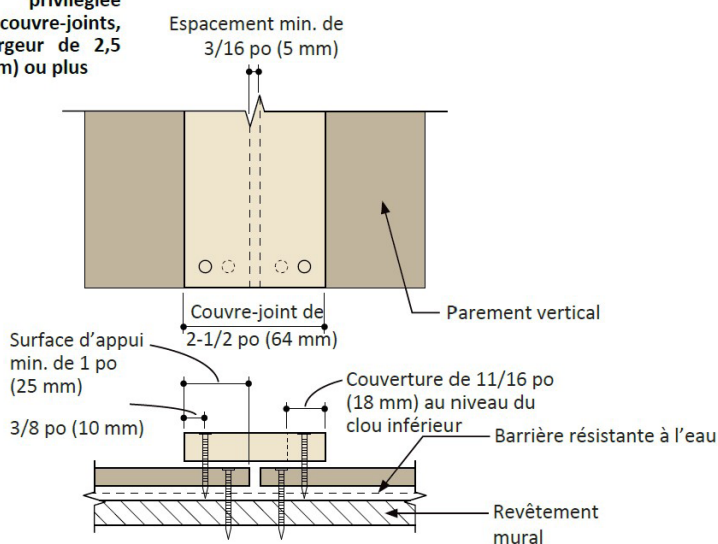


Figure 4a

Autre fixation de couvre-joint, de moins de 2,5 po (64 mm) de largeur

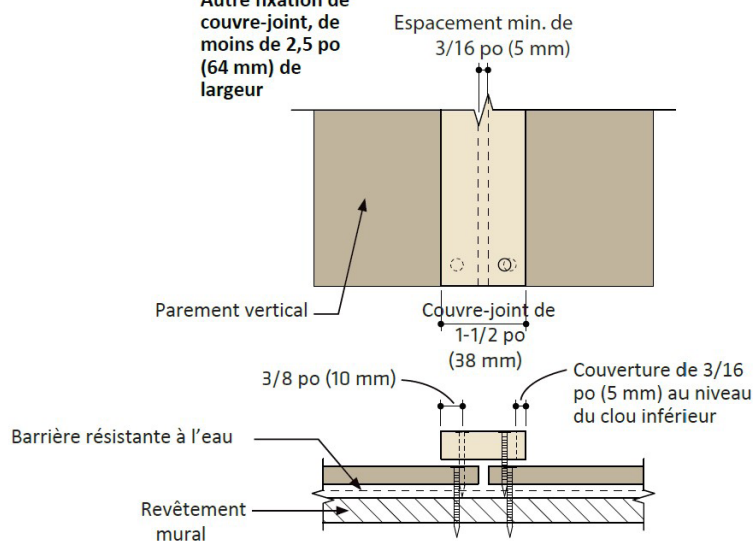


Figure 4b

Note technique n° 028

Parement vertical à substrat de copeaux de série 38 LP^{MD} SmartSide^{MD} pour applications planches et couvre-joints

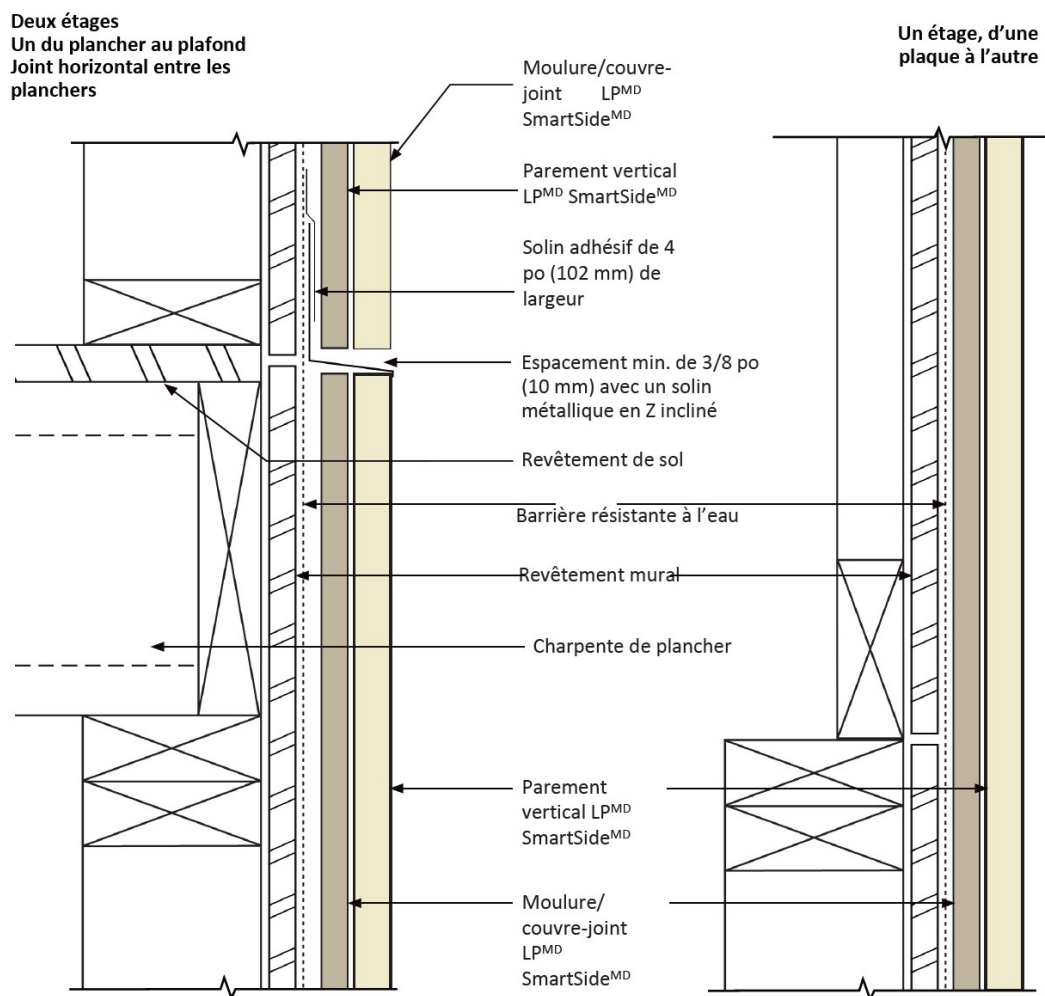


Figure 5a

Figure 5b

Note technique n° 028

Parement vertical à substrat de copeaux de série 38 LP^{MD} SmartSide^{MD} pour applications planches et couvre-joints

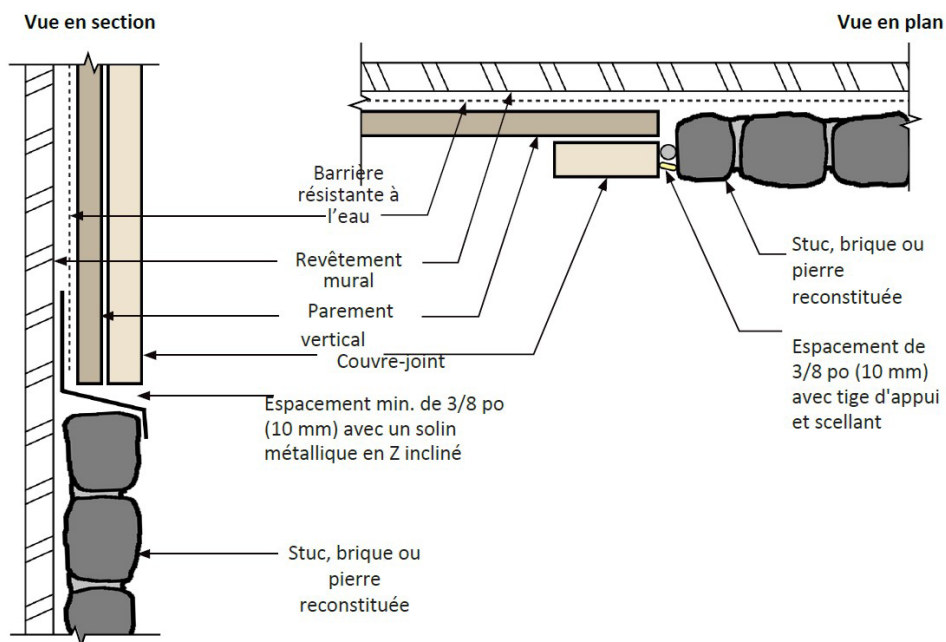


Figure 6